

Dell™ XPS™ 8300 – Servicehåndbog

Model: D03M-serien

Type: D03M001



Bemærk, forsigtig og advarsel



OBS! OBS! angiver vigtige oplysninger, som du kan bruge for at udnytte computeren optimalt.




FORSIGTIG! FORSIGTIG angiver enten en mulig beskadigelse af hardware eller tab af data og oplyser dig om, hvordan du kan undgå dette problem.



ADVARSEL! ADVARSEL angiver risiko for tingskade, legemsbeskadigelse eller død.

Oplysningerne i dette dokument kan ændres uden varsel.

© 2010 Dell Inc. Alle rettigheder forbeholdes.

Varemærker i denne tekst: Dell™, DELL-logoet og XPS™ er varemærker, der er ejet af Dell Inc.; Microsoft®, Windows® og logoet Windows-startknap  er enten varemærker eller registrerede varemærker, der er ejet af Microsoft Corporation i USA og /eller andre lande; Bluetooth® er et registreret varemærke, der er ejet af Bluetooth SIG, Inc. og anvendes af Dell under licens.

Enhver form for gengivelse af disse materialer, uden skriftlig tilladelse fra Dell Inc., er strengt forbudt.

Regulatorisk model: D03M-serien Regulatorisk type: D03M004

Dedember 2010

Rev. A00

Indhold

| | | |
|---|---|-----------|
| 1 | Teknisk oversigt | 9 |
| | Computeren set indvendigt | 10 |
| | Bundkortkomponenter | 11 |
| 2 | Før du starter | 13 |
| | Tekniske specifikationer | 13 |
| | Anbefalede værktøjer | 13 |
| | Sådan slukkes computeren | 13 |
| | Sikkerhedsinstruktioner | 14 |
| 3 | Computerdæksel | 17 |
| | Sådan fjernes computerdækslet | 17 |
| | Sådan genmonteres computerdækslet | 18 |
| 4 | Hukommelsesmodul(er) | 21 |
| | Sådan fjernes hukommelsesmodulerne | 21 |
| | Sådan genmonteres hukommelsesmoduler | 22 |
| 5 | Frontramme | 27 |
| | Sådan fjernes frontrammen | 27 |

| | | |
|----------|---|-----------|
| | Sådan genmonteres frontrammen | 29 |
| 6 | Beslag til grafikkort | 31 |
| | Sådan fjernes grafikkortets beslag | 31 |
| | Sådan genmonteres grafikkortets beslag | 32 |
| 7 | Trådløst minikort | 33 |
| | Sådan fjernes Mini-Card | 33 |
| | Sådan genmonteres Mini-Card | 34 |
| 8 | PCI Express-kort | 37 |
| | Sådan fjernes kortets fastgørelsesbeslag | 37 |
| | Sådan genmonteres kortets fastgørelsesbeslag | 38 |
| | Sådan fjernes PCI Express-kort | 39 |
| | Sådan genmonteres PCI Express-kort | 41 |
| | Konfiguration af computeren efter fjernelse eller instal-lation af et PCI Express-kort | 42 |
| 9 | Drev | 45 |
| | Harddisk | 45 |
| | Sådan fjernes den primære harddisk | 45 |
| | Sådan fjernes harddiskkabinettet | 46 |
| | Sådan fjernes den sekundære harddisk | 47 |
| | Sådan genmonteres den sekundære harddisk | 48 |

| | | |
|-----------|--|-----------|
| | Sådan genmonteres harddiskkabinettet | 49 |
| | Sådan genmonteres den primære harddisk | 49 |
| | Optisk drev | 50 |
| | Sådan fjernes det optiske drev | 50 |
| | Sådan genmonteres det optiske drev | 51 |
| | Mediekortlæser | 53 |
| | Sådan fjernes mediekortlæseren | 53 |
| | Sådan genmonteres mediekortlæseren | 55 |
| 10 | Topdæksel | 57 |
| | Sådan fjernes topdækslet | 57 |
| | Sådan genmonteres topdækslet | 59 |
| 11 | I/O-toppanel | 61 |
| | Sådan fjernes I/O-toppanelet | 61 |
| | Sådan genmonteres I/O-toppanelet | 63 |
| 12 | USB på frontpanel | 65 |
| | Sådan fjernes USB-frontpanelet | 65 |
| | Sådan genmonteres USB-frontpanelet | 67 |
| 13 | Bluetooth-samling | 69 |
| | Sådan fjernes Bluetooth-samlingen | 69 |
| | Sådan genmonteres Bluetooth-samling | 71 |

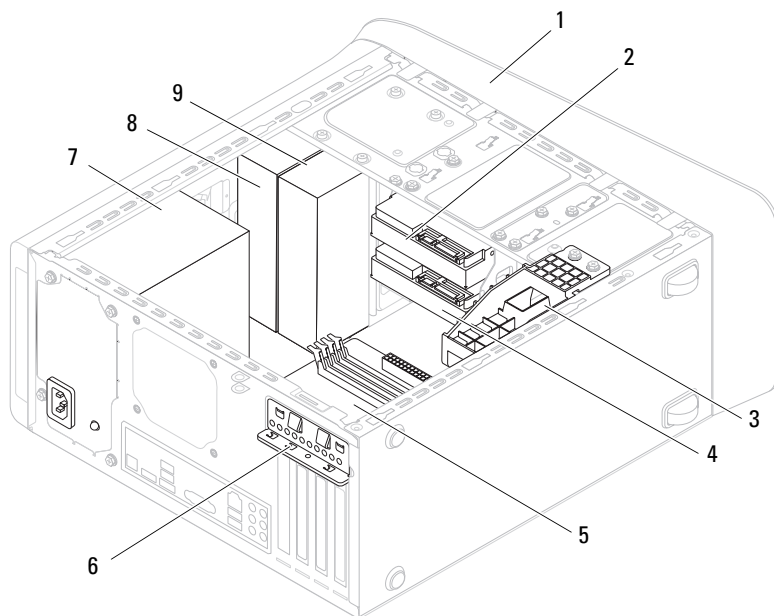
| | |
|---|-----------|
| 14 Afbrydermodul | 73 |
| Sådan fjernes afbrydermodulet | 73 |
| Sådan genmonteres afbrydermodul | 75 |
| 15 Blæsere | 77 |
| Kabinetblæser | 77 |
| Sådan fjernes kabinetblæseren | 77 |
| Sådan genmonteres kabinetblæseren | 78 |
| Processorblæser og kølelegeme | 79 |
| Sådan fjernes samling med systemblæser og kølelegeme | 79 |
| Sådan genmonteres samling med systemblæser og kølelegeme | 81 |
| 16 Processor | 83 |
| Sådan fjernes processoren | 83 |
| Sådan genmonteres processoren | 85 |
| 17 Knapcellebatteriet | 89 |
| Sådan fjernes knapcellebatteriet | 89 |
| Sådan genmonteres knapcellebatteriet | 90 |
| 18 Strømforsyning | 93 |
| Sådan fjernes strømforsyningen | 93 |

| | | |
|-----------|--|------------|
| | Sådan genmonteres strømforsyningen | 95 |
| 19 | Bundkort | 97 |
| | Sådan fjernes bundkortet | 97 |
| | Sådan genmonteres bundkortet | 99 |
| | Indtastning af servicemærket i BIOS'en | 100 |
| 20 | System Setup Utility (Hjælpeprogram til systeminstallation) 101 | |
| | Oversigt | 101 |
| | Sådan åbnes System Setup Utility (Hjælpeprogram til systeminstallation) | 101 |
| | Indstillinger i systeminstallation | 103 |
| | Boot Sequence (Startrækkefølge) | 108 |
| | Rydning af glemte adgangskoder | 110 |
| | Rydning af CMOS-adgangskoder | 112 |
| 21 | Flash-opdatering af BIOS | 115 |

Teknisk oversigt

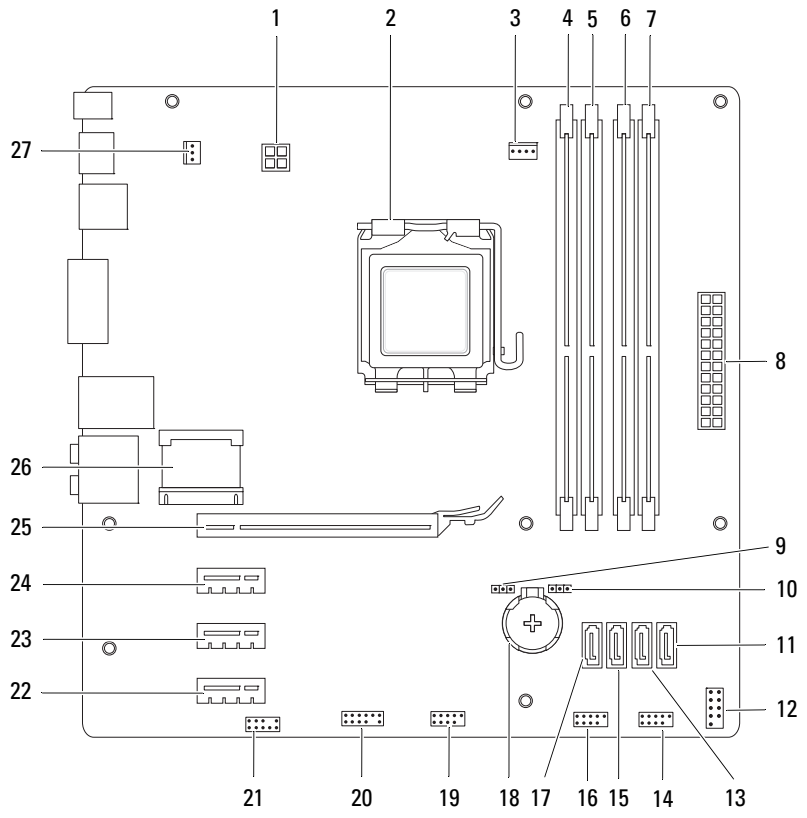
-  **ADVARSEL!** Inden du udfører arbejde på computerens indvendige dele, skal du læse de sikkerhedsoplysninger, der fulgte med computeren. Du kan finde yderligere oplysninger om best practices for sikkerhed på webstedet Regulatory Compliance på www.dell.com/regulatory_compliance.
-  **ADVARSEL!** Undgå elektrostatisk afladning ved at skabe jordforbindelse ved hjælp af en jordingsrem eller ved jævnligt at røre ved en umalet metaloverflade, f.eks. et stik på computeren.
-  **FORSIGTIG!** Kun en certificeret servicetekniker bør foretage reparationer på computeren. Skade som følge af service eller reparationer, som ikke er godkendt af Dell, er ikke dækket af garantien.

Computeren set indvendigt



- | | | | |
|---|----------------------------------|---|-------------------------|
| 1 | frontramme | 2 | primær harddisk |
| 3 | beslag til grafikkort (valgfrit) | 4 | ekstra harddisk |
| 5 | bundkort | 6 | kortfastholdelsesklemme |
| 7 | strømforsyning | 8 | primært optisk drev |
| 9 | ekstra optisk drev | | |

Bundkortkomponenter



| | | | |
|----|---|----|---|
| 1 | strømkontakt (PWR2) | 2 | processorsokkel |
| 3 | kontakt til processorblæser (CPU_FAN) | 4 | kontakt til hukommelsesmodul (DIMM3) |
| 5 | hukommelsesmodulkontakt (DIMM1) | 6 | kontakt til hukommelsesmodul (DIMM4) |
| 7 | kontakt til hukommelsesmodul (DIMM2) | 8 | hovedstrømkontakt (PWR1) |
| 9 | nulstillingsjumper til password (PSWD) | 10 | CMOS nulstillingsjumper (RTCST) |
| 11 | kontakt til SATA-drev (SATA 0) | 12 | strømknappens kontakt (F_PANEL) |
| 13 | kontakt til SATA-drev (SATA 1) | 14 | USB-kontakt på frontpanel (F_USB1) |
| 15 | kontakt til SATA-drev (SATA 2) | 16 | USB-kontakt på frontpanel (F_USB3) |
| 17 | kontakt til SATA-drev (SATA 3) | 18 | batterisokket (BATTERY) |
| 19 | USB-kontakt på frontpanel (F_USB2) | 20 | USB-kontakt på frontpanel (F_USB4) |
| 21 | lydkontakt på frontpanel (F_AUDIO1) | 22 | kontakt til PCI Express x1-kort (PCI-EX1_3) |
| 23 | kontakt til PCI Express x1-kort (PCI-EX1_2) | 24 | kontakt til PCI Express x1-kort (PCI-EX1_1) |
| 25 | PCI Express x16-kortslot (PCI-EX16_1) | 26 | kontakt til Mini-Card (PCIE_MINICARD) |
| 27 | kontakt til chassisblæser (SYS_FAN 1) | | |

Før du starter

Denne håndbog indeholder vejledning til fjernelse og installation af computerens komponenter. Medmindre andet er angivet, antager hver af procedurene, at følgende betingelser er opfyldt:

- Du har udført trinnene i "Sådan slukkes computeren" på side 13 og "Sikkerhedsinstruktioner" på side 14.
- Du har læst de sikkerhedsoplysninger, som fulgte med din computer.
- En komponent kan udskiftes, eller, hvis den er købt separat, installeres ved at udføre proceduren for fjernelse i omvendt rækkefølge.

Tekniske specifikationer

Du kan finde flere oplysninger om computerens tekniske specifikationer i *Installationsvejledning* på support.dell.com/manuals.


Anbefalede værktøjer

For at følge vejledningens i dette dokument skal du muligvis have følgende værktøj:

- Lille, almindelig skruetrækker
- En lille stjerneskrue-trækker
- Plastiksyl
- BIOS' eksekverbare opdateringsprogram er tilgængeligt på support.dell.com

Sådan slukkes computeren






 **FORSIGTIG! Gem og luk alle åbne filer, og afslut alle åbne programmer, inden du slukker computeren, så risikoen for datatab forebygges.**

- 1 Gem og luk alle åbne filer, og luk alle åbne programmer.
- 2 Du lukker operativsystemet ved at klikke på **Start**  og **Luk computeren**.


- 3 Sørg for at computeren er slukket. Hvis computeren og de tilsluttede enheder ikke blev slukket automatisk, da du lukkede operativsystemet, skal du trykke på tænd/sluk-knappen og holde den nede, indtil computeren slukker.

Sikkerhedsinstruktioner






Brug følgende sikkerhedsinstruktioner som hjælp til at sikre din egen sikkerhed og for at beskytte computeren og arbejdsmiljøet mod potentiel beskadigelse.

-  **ADVARSEL!** Inden du udfører arbejde på computerens indvendige dele, skal du læse de sikkerhedsoplysninger, der fulgte med computeren. Du kan finde yderligere oplysninger om best practices for sikkerhed på webstedet Regulatory Compliance på www.dell.com/regulatory_compliance.
-  **FORSIGTIG!** Kun en certificeret servicetekniker bør foretage reparationer på computeren. Skade som følge af service eller reparationer, som ikke er godkendt af Dell, er ikke dækket af garantien.
-  **FORSIGTIG!** Når du frakobler et kabel, skal du tage fat i dets stik eller dets trækflig og ikke i selve kablet. Nogle kabler har stik med låsetappe, og her skal låsetappene trykkes ind, inden kablet fjernes. Når du trækker forbindelsesstykker ud, bør du sikre dig, at de flugter med stikket for at undgå bøjedede ben. Du bør også sikre dig, at begge forbindelsesstykker flugter hinanden, inden du sætter en ledning i.
-  **FORSIGTIG!** Foretag følgende trin før du begynder arbejde inde i computeren for at undgå skade af computeren.
 - 1 Sørg for, at arbejdsoverfladen er jævn og ren for at forhindre, at computerdækslet bliver ridset.
 - 2 Sluk for computeren (se "Sådan slukkes computeren" på side 13) og alle tilsluttede enheder.
-  **FORSIGTIG!** Fjern netværkskablet. Start med at fjerne kablet fra computeren, og fjern det derefter fra netværksenheden.
 - 3 Fjern alle telefon- og netværkskabler fra computeren.
 - 4 Frakobl computeren og alle tilsluttede enheder fra deres stikkontakter.
 - 5 Frakobl alle tilsluttede enheder fra computeren.
 - 6 Tryk på og skub de installerede kort ud fra mediekortlæseren.

- 7 Tryk på tænd/sluk-knappen og hold den nede for at jordforbinde bundkortet.

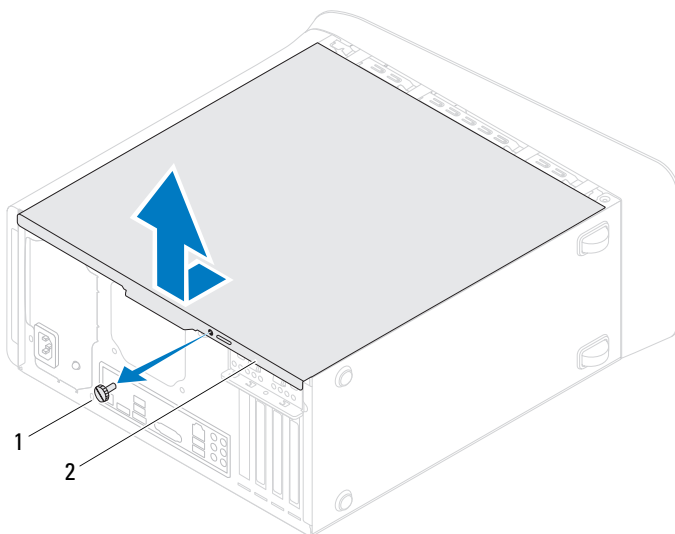
 **FORSIGTIG!** Inden du rører ved noget inde i computeren, skal du jorde dig selv ved at røre en umalet metaloverflade som f.eks. metallet på bagsiden af computeren. Mens du arbejder, skal du med jævne mellemrum røre en umalet metaloverflade for på den måde at fjerne statisk elektricitet, der kan skade de interne komponenter.

Computerdæksel

-  **ADVARSEL!** Inden du udfører arbejde på computerens indvendige dele, skal du læse de sikkerhedsoplysninger, der fulgte med computeren. Du kan finde yderligere oplysninger om best practices for sikkerhed på webstedet Regulatory Compliance på www.dell.com/regulatory_compliance.
-  **ADVARSEL!** Du skal altid afbryde computeren fra stikkontakten, før dækslet fjernes for at beskytte mod elektrisk stød, flænsen fra ventilatorblade i bevægelse eller andre uventede skader.
-  **ADVARSEL!** Tag ikke computeren i brug, når et eller flere dæksler (inkl. computerdæksler, rammer, dækbeslag, indsætter i frontpanelet osv.) er fjernet.
-  **FORSIGTIG!** Kun en certificeret servicetekniker bør foretage reparationer på computeren. Skade som følge af service eller reparationer, som ikke er godkendt af Dell, er ikke dækket af garantien.
-  **FORSIGTIG!** Sørg for, at der er tilstrækkelig plads til at støtte systemet, når kabinettet er fjernet – mindst 30 cm ekstra plads.

Sådan fjernes computerdækslet

- 1 Følg instruktionerne i "Før du starter" på side 13.
- 2 Læg computeren om på siden, således at computerdækslet vender opad.
- 3 Fjern tommeskruen, der fastgør computerdækslet til kabinettet, om nødvendigt vha. en skruetrækker.
- 4 Frigør computerdækslet ved at skubbe det væk fra computerens front.
- 5 Løft dækslet væk fra computer, og læg det et sikkert sted.

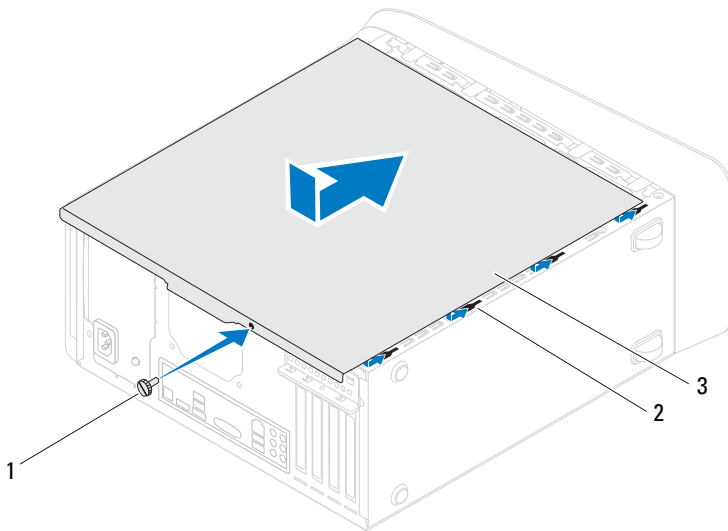


1 tommeskruer

2 computerdæksel

Sådan genmonteres computerdækslet

- 1 Følg instruktionerne i "Før du starter" på side 13.
- 2 Tilslut alle kablerne og fold dem væk og af vejen.
- 3 Kontrollér, at du ikke har glemt værktøj eller løse dele inden i computeren.
- 4 Ret tappene i bunden af computeren ind efter de slots, der er anbragt langs chassissets kant.
- 5 Tryk computerdækslet ned og skub det hen mod computerens front.
- 6 Udskift tommeskruen, der fastgør computerdækslet til chassisset.







- 1 tommeskru
- 3 computerdæksel

2 slots

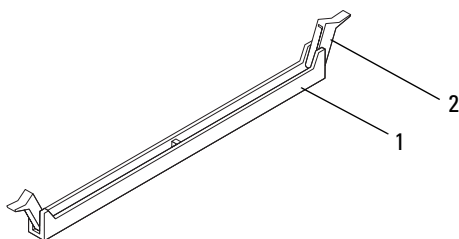
7 Anbring computeren i oprejst position.

Hukommelsesmodul(er)

-  **ADVARSEL!** Inden du udfører arbejde på computerens indvendige dele, skal du læse de sikkerhedsoplysninger, der fulgte med computeren. Du kan finde yderligere oplysninger om best practices for sikkerhed på webstedet Regulatory Compliance på www.dell.com/regulatory_compliance.
-  **ADVARSEL!** For at undgå elektrisk stød skal du altid afbryde forbindelsen fra computeren til stikkontakten, før du fjerner dækslet.
-  **ADVARSEL!** Tag ikke computeren i brug, når et eller flere dæksler (inkl. computerdæksler, rammer, dækbeslag, indsætter i frontpanelet osv.) er fjernet.
-  **FORSIGTIG!** Kun en certificeret servicetekniker bør foretage reparationer på computeren. Skade som følge af service eller reparationer, som ikke er godkendt af Dell, er ikke dækket af garantien.

Sådan fjernes hukommelsesmodulerne

- 1 Følg instruktionerne i "Før du starter" på side 13.
- 2 Tag computerdækslet af (se "Sådan fjernes computerdækslet" på side 17).
- 3 Find hukommelsesmodulerne på bundkortet (se "Bundkortkomponenter" på side 11).
- 4 Tryk fastgørelsesklemmerne i hver ende af hukommelsesmodulstikket udad.



- 1 stik til hukommelsesmodul 2 fastgørelsesklemme

- 5 Tag fat i hukommelsesmodulet og træk det opad.

Hvis du har problemer med at få hukommelsesmodulet ud, kan du forsigtigt bevæge det frem og tilbage for at tage det ud af stikket.

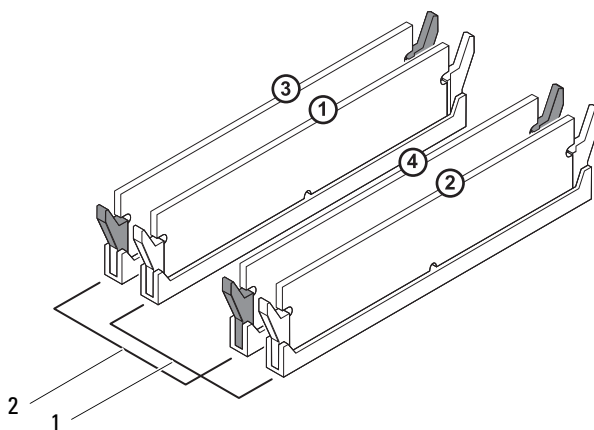
Sådan genmonteres hukommelsesmoduler

- 1 Følg instruktionerne i "Før du starter" på side 13.
- 2 Tryk fastgørelsesklemmerne i hver ende af hukommelsesmodulstikket udad.

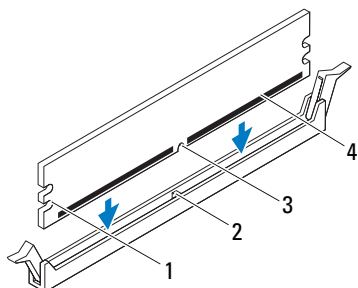
△ **FORSIGTIG!** Kun en certificeret servicetekniker bør foretage reparationer på computeren. Skade som følge af service eller reparationer, som ikke er godkendt af Dell, er ikke dækket af garantien.

△ **FORSIGTIG!** Installer ikke ECC- eller DDR3U-hukommelsesmoduler.

△ **FORSIGTIG!** Hvis du under en hukommelsesopgradering fjerner de originale hukommelsesmoduler fra computeren, skal de holdes adskilt fra alle nye moduler, som du måske har, selv hvis du købte de nye moduler fra Dell. Sæt så vidt muligt **IKKE** et originalt hukommelsesmodul i sammen med et nyt hukommelsesmodul. Gør du det, starter computeren muligvis ikke, som den skal. The recommended memory configurations are: matched memory module(s) installed in DIMM connectors 1 and 2 and another matched memory module(s) installed in DIMM connectors 3 and 4.



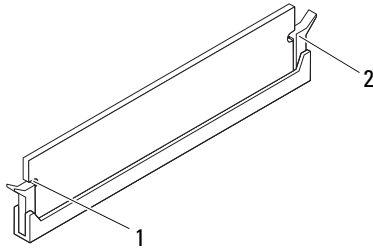
- 1 hukommelsesmoduler med identiske specifikationer i DIMM-stik 1 og 2 (hvide sikringsklips)
- 2 hukommelsesmoduler med identiske specifikationer i DIMM-stik 3 og 4 (sorte sikringsklips)
- 3 Ret indhaket i bunden af hukommelsesmodulet ind på linje med tappen i stikket.



- | | | | |
|---|------------|---|------------------|
| 1 | indhak (2) | 2 | tap |
| 3 | indhak | 4 | hukommelsesmodul |

△ FORSIGTIG! For at undgå at beskadige hukommelsesmodulet skal du trykke modulet lige ned i stikket, idet du anvender ensartet tryk i begge ender af hukommelsesmodulet.


- 4** Indsæt hukommelsesmodulet i stikket, indtil det klikker på plads.
Hvis modulet indsættes korrekt, klikker fastgørelsesklemmerne på plads i indhakkene i hver ende af hukommelsesmodulet.



1 indhak (2)





2 fastgørelsesklemme (låst position)

- 5 Sæt computerdækslet på igen (se "Sådan genmonteres computerdækslet" på side 18).
- 6 Slut computeren og enhederne til stikkontakter, og tænd derefter for dem. Tryk på <F1> for at fortsætte, hvis der vises en meddelelse om, at hukommelsesstørrelsen er ændret.
- 7 Log på computeren.

Klik på **Start**  → **Kontrolpanel** → System for at bekræfte at hukommelsen er installeret korrekt.

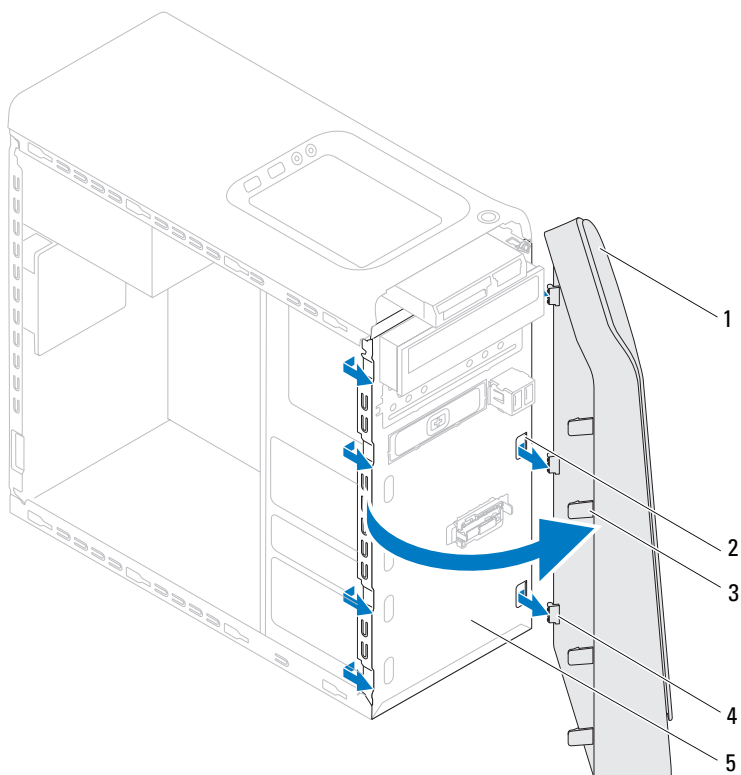
Kontroller mængden af vist hukommelse (RAM).

Frontramme

-  **ADVARSEL!** Inden du udfører arbejde på computerens indvendige dele, skal du læse de sikkerhedsoplysninger, der fulgte med computeren. Du kan finde yderligere oplysninger om best practices for sikkerhed på webstedet Regulatory Compliance på www.dell.com/regulatory_compliance.
-  **ADVARSEL!** For at undgå elektrisk stød skal du altid afbryde forbindelsen fra computeren til stikkontakten, før du fjerner dækslet.
-  **ADVARSEL!** Tag ikke computeren i brug, når et eller flere dæksler (inkl. computerdæksler, frontrammer, dækbeslag, indsatser i frontpanelet osv.) er fjernet.
-  **FORSIGTIG!** Kun en certificeret servicetekniker bør foretage reparationer på computeren. Skade som følge af service eller reparationer, som ikke er godkendt af Dell, er ikke dækket af garantien.

Sådan fjernes frontrammen

- 1 Følg instruktionerne i "Før du starter" på side 13.
- 2 Tag computerdækslet af (se "Sådan fjernes computerdækslet" på side 17).
- 3 Anbring computeren i oprejst position.
- 4 Tag fat i og frigør frontrammens tappe i rækkefølge, en af gangen ved at bevæge dem udad fra frontpanelet.
- 5 Drej frontrammen og hiv det væk fra computerens front for at løsne frontrammens klemmer fra slidserne i frontpanelet.

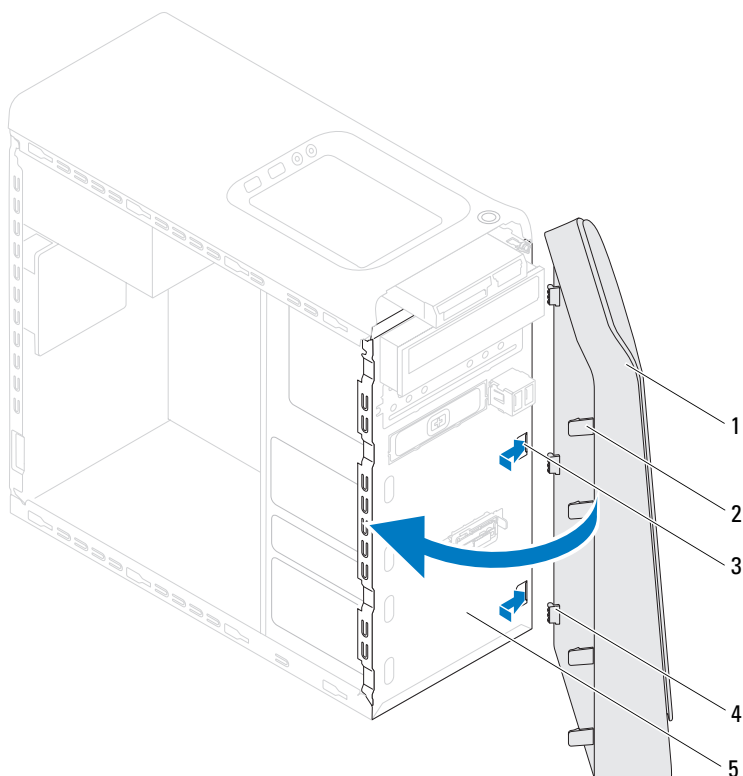


- | | | | |
|---|------------------------|---|---------------------------|
| 1 | frontramme | 2 | frontpanelets slidser (3) |
| 3 | frontrammens tappe (4) | 4 | frontrammens klemmer (3) |
| 5 | frontpanel | | |

6 Sæt frontpanelet til side et sikkert sted.


Sådan genmonteres frontrammen

- 1 Følg instruktionerne i "Før du starter" på side 13.
- 2 Juster og isæt frontrammesklemmer i slottene til frontpanelet.
- 3 Drej frontpanelet mod computeren indtil frontrammens tappe falder i hak.





- | | | | |
|---|---------------------------|---|--------------------------|
| 1 | frontramme | 2 | frontrammens tappe (4) |
| 3 | frontpanelets slidser (3) | 4 | frontrammens klemmer (3) |
| 5 | frontpanel | | |
- 4 Sæt computerdækslet på igen (se "Sådan genmonteres computerdækslet" på side 18).


Beslag til grafikkort

 **ADVARSEL!** Inden du udfører arbejde på computerens indvendige dele, skal du læse de sikkerhedsoplysninger, der fulgte med computeren. Du kan finde yderligere oplysninger om best practices for sikkerhed på webstedet Regulatory Compliance på www.dell.com/regulatory_compliance.

 **ADVARSEL!** For at undgå elektrisk stød skal du altid afbryde forbindelsen fra computeren til stikkontakten, før du fjerner dækslet.

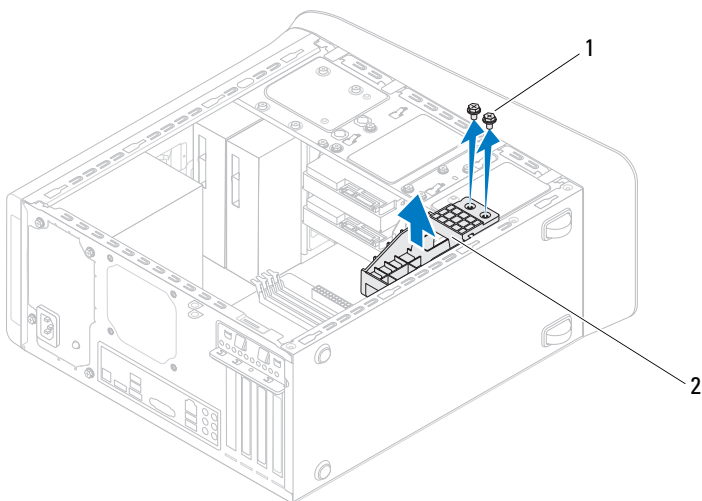
 **ADVARSEL!** Tag ikke computeren i brug, når et eller flere dæksler (inkl. computerdæksler, rammer, dækbleslag, indsatser i frontpanelet osv.) er fjernet.

 **FORSIGTIG!** Kun en certificeret servicetekniker bør foretage reparationer på computeren. Skade som følge af service eller reparationer, som ikke er godkendt af Dell, er ikke dækket af garantien.

 **OBS!** Computeren har kun beslag til grafikkortet, hvis du på købstidspunktet bestilte et grafikkort i dobbelt bredde.

Sådan fjernes grafikkortets beslag

- 1 Følg instruktionerne i "Før du starter" på side 13.
- 2 Tag computerdækslet af (se "Sådan fjernes computerdækslet" på side 17).
- 3 Fjern de to skruer, som fastgør grafikkortet til kabinettet.
- 4 Løft beslaget til grafikkort af kabinettet.
- 5 Sæt grafikkortets beslag til side et sikkert sted.





1 skruer (2)

2 beslag til grafikkort

Sådan genmonteres grafikkortets beslag

- 1 Følg instruktionerne i "Før du starter" på side 13.
- 2 Flugt skruehulleerne på beslaget til grafikkortet dem på kabinettet.
- 3 Udskift de to skruer, som fastgør grafikkortet til kabinettet.
- 4 Sæt computerdækslet på igen (se "Sådan genmonteres computerdækslet" på side 18).

Trådløst minikort

-  **ADVARSEL!** Inden du udfører arbejde på computerens indvendige dele, skal du læse de sikkerhedsoplysninger, der fulgte med computeren. Du kan finde yderligere oplysninger om best practices for sikkerhed på webstedet Regulatory Compliance på www.dell.com/regulatory_compliance.
-  **ADVARSEL!** For at undgå elektrisk stød skal du altid afbryde forbindelsen fra computeren til stikkontakten, før du fjerner dækslet.
-  **ADVARSEL!** Tag ikke computeren i brug, når et eller flere dæksler (inkl. computerdæksler, rammer, dækbeslag, indsatses i frontpanelet osv.) er fjernet.
-  **FORSIGTIG!** Kun en certificeret servicetekniker bør foretage reparationer på computeren. Skade som følge af service eller reparationer, som ikke er godkendt af Dell, er ikke dækket af garantien.
-  **FORSIGTIG!** Undgå elektrostatisk afladning ved at skabe jordforbindelse ved hjælp af en jordingsrem eller ved jævnlige at røre ved en umalet metaloverflade, f.eks. et stik på computeren.
-  **FORSIGTIG!** Når minikortet ikke sidder i computeren, skal det opbevares i beskyttende antistatisk emballage (se "Beskyttelse mod elektrostatisk afladning" i de sikkerhedsanvisninger, der fulgte med computeren).
-  **OBS!** Dell garanterer ikke kompatibilitet og yder ikke support til minikort fra andre leverandører end Dell.

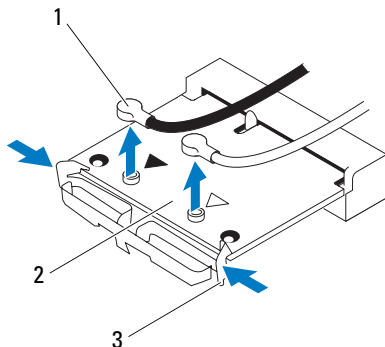
Hvis du har bestilt et trådløst minikort sammen med computeren, er kortet allerede installeret.

Din computer understøtter et minikortstik med halv højde til WLAN (Wireless Local Area Network).

Sådan fjernes Mini-Card

- 1 Følg instruktionerne i "Før du starter" på side 13.
- 2 Tag computerdækslet af (se "Sådan fjernes computerdækslet" på side 17).

- 3 Fjern antennekablet fra minikortet.



1 antennekabler (2)

2 Mini-Card

3 klemmer (2)

- 4 Frigør Mini-kortet ved at trykke sammen om klemmerne på hver side af kortet.

- 5 Løft minikortet væk fra bundkortets stik.

△ **FORSIGTIG!** Når minikortet ikke sidder i computeren, skal det opbevares i beskyttende antistatisk emballage (se "Beskyttelse mod elektrostatisk afladning" i de sikkerhedsanvisninger, der fulgte med computeren).





Sådan genmonteres Mini-Card

△ **FORSIGTIG!** Stikkene er affasede, så de ikke kan indsættes forkert. Brug af for meget kraft kan beskadige stikkene.

△ **FORSIGTIG!** Hvis du vil undgå at beskadige minikortet, skal du sikre dig, at der ikke er kabler eller antennekabler under det.

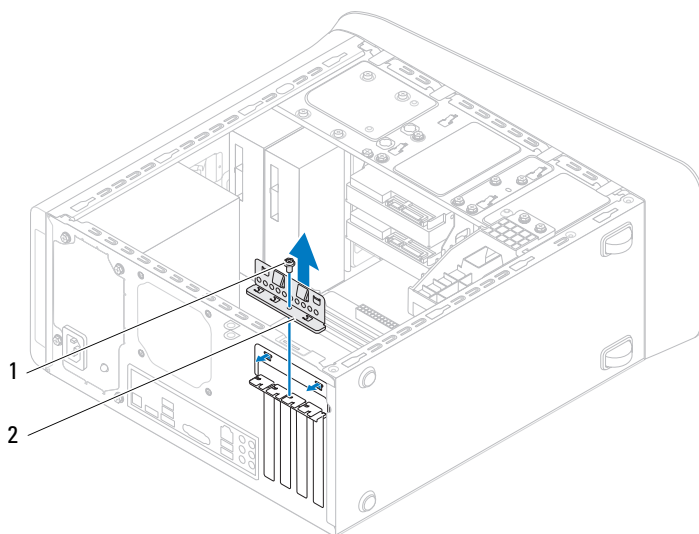
- 1** Følg instruktionerne i "Før du starter" på side 13.
- 2** Ret hakket på minikortet ind efter tappen på bundkortets stik.
- 3** Sæt minikortet i bundkortets stik i en vinkel på 45 grader.
- 4** Tryk Mini-kortets anden ende ned indtil det klikker på plads. Hvis du ikke hører et klik, skal du fjerne Minikortets og sætte det i igen.
- 5** Tilslut de tilhørende antennekabler til det WLAN-kort, du er ved at installere. WLAN-kortet har markeret to trekanter på mærkatet (sort og hvid):
 - Slut det sorte kabel til stikket, der er markeret med en sort trekant.
 - Slut det hvide kabel til stikket, der er markeret med en hvid trekant.
- 6** Sæt computerdækslet på igen (se "Sådan genmonteres computerdækslet" på side 18).
- 7** Slut computeren og enhederne til stikkontakter igen, og tænd derefter for dem.

PCI Express-kort

-  **ADVARSEL!** Inden du udfører arbejde på computerens indvendige dele, skal du læse de sikkerhedsoplysninger, der fulgte med computeren. Du kan finde yderligere oplysninger om best practices for sikkerhed på webstedet Regulatory Compliance på www.dell.com/regulatory_compliance.
-  **ADVARSEL!** For at undgå elektrisk stød skal du altid afbryde forbindelsen fra computeren til stikkontakten, før du fjerner dækslet.
-  **ADVARSEL!** Tag ikke computeren i brug, når et eller flere dæksler (inkl. computerdæksler, rammer, dækbeslag, indsætter i frontpanelet osv.) er fjernet.
-  **FORSIGTIG!** Kun en certificeret servicetekniker bør foretage reparationer på computeren. Skade som følge af service eller reparationer, som ikke er godkendt af Dell, er ikke dækket af garantien.

Sådan fjernes kortets fastgørelsesbeslag

- 1 Følg instruktionerne i "Før du starter" på side 13.
- 2 Tag computerdækslet af (se "Sådan fjernes computerdækslet" på side 17).
- 3 Fjern skruen, der fastgør støttebeslaget til chassiset.
- 4 Løft kortets fastgørelsesbeslag og læg det væk på et sikkert sted.

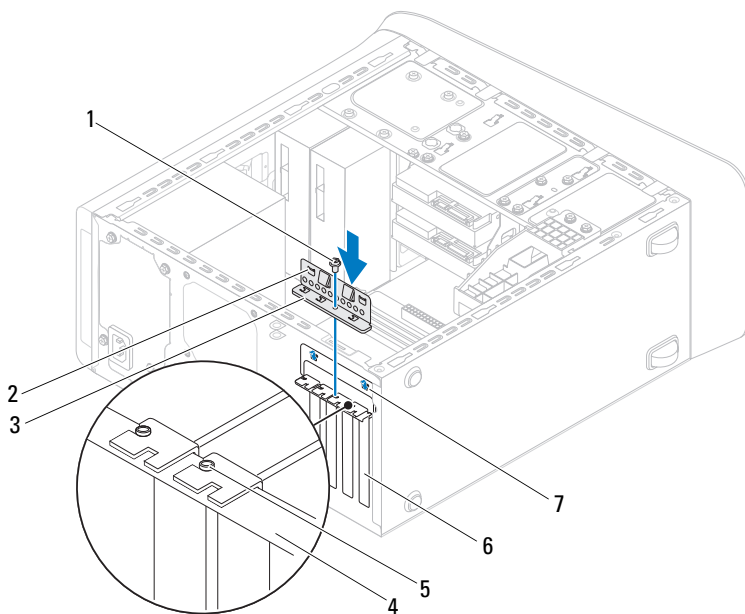


1 skrue

2 kortfastholdelsesbeslag

Sådan genmonteres kortets fastgørelsesbeslag

- 1 Følg instruktionerne i "Før du starter" på side 13.
- 2 Sæt kortets fastgørelsesbeslag på igen, idet du sikrer, at:
 - Styreklemmen flugter med styreindhakket.
 - Oversiden af alle kort og blændbøjle flugter med justeringslinjen.
 - Indhakket øverst på kortet eller blindbøjlen passer rundt om justeringsstyret.
- 3 Udskift skruen, der fastgør støttebeslaget til chassiset.
- 4 Sæt computerdækslet på igen (se "Sådan genmonteres computerdækslet" på side 18).

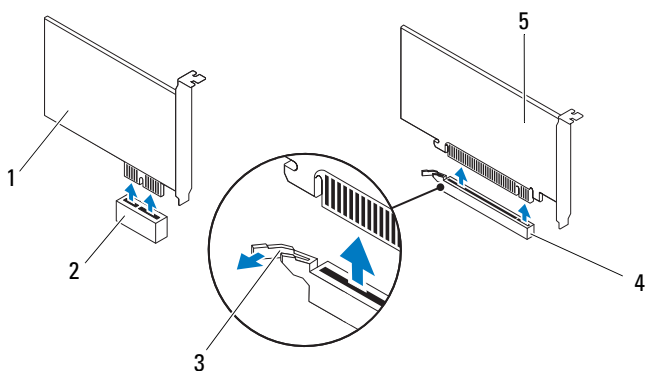


- | | | | |
|---|-------------------------|---|-----------------------|
| 1 | skruer | 2 | justeringsklemmer (2) |
| 3 | kortfastholdelsesbeslag | 4 | justeringsbeslag |
| 5 | Justeringsstyr | 6 | blindbøjle |
| 7 | justeringshak (2) | | |

Sådan fjernes PCI Express-kort

- 1 Følg instruktionerne i "Før du starter" på side 13.
- 2 Tag computerdækslet af (se "Sådan fjernes computerdækslet" på side 17).


- 3 Fjern grafikortets beslag, hvis relevant (se "Sådan fjernes grafikortets beslag" på side 31).
- 4 Fjern kortets fastgørelsesbeslag (se "Sådan fjernes kortets fastgørelsesbeslag" på side 37).
- 5 Træk alle kabler ud, der er forbundet til kortet.
- 6 Fjern PCI Express-kortet fra kortstikket:
 - For et PCI Express x1-kort skal du tage fat i kortet ved dets øverste hjørner og vrikke det ud af stikket.
 - For et PCI Express x16-kort skal du skubbe i fastholdelsestappen, tage fat om kortet ved at holde i dets øverste hjørner, og derefter tage det forsigtigt ud af stikket.



- 1 PCI Express x1-kort
- 3 sikringstap
- 5 PCI Express x16-kort

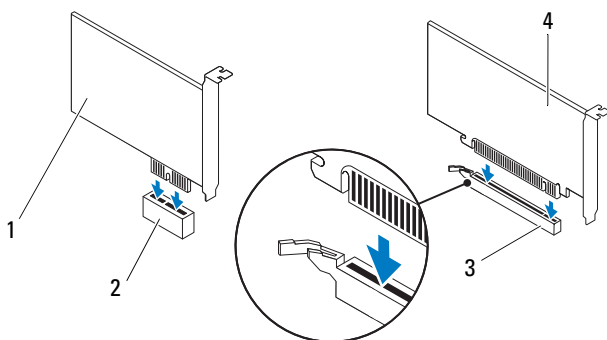
- 2 stik til PCI Express x1-kort
- 4 stik til PCI Express x16-kort

- 7 Hvis kortet fjernes permanent, skal du indsætte en blindbøjle i den tomme kortsletåbning.


 **OBS!** Det er nødvendigt at installere blindbøjler i tomme kortsletåbninger for at opretholde computerens FCC-certificering. Bøjlerne forhindrer desuden, at støv og snavs trænger ind i computeren.

Sådan genmonteres PCI Express-kort


- 1 Følg instruktionerne i "Før du starter" på side 13.
- 2 Klargør kortet til installation.
Se den dokumentation, som fulgte med kortet, for oplysninger om, hvordan du konfigurerer kortet, opretter interne forbindelser eller på anden måde tilpasser kortet til din computer.
- 3 Anbring PCI Express-kortet i bundkortets stik og tryk fast ned. Kontrollér, at PCI Express-kortet er korrekt anbragt i stikket.



- | | | | |
|---|--------------------------|---|------------------------------|
| 1 | PCI Express x1-kort | 2 | stik til PCI Express x1-kort |
| 3 | PCI Express x16-kortslet | 4 | PCI Express x16-kort |





- 4 Sæt kortets fastgørelsesbeslag på (se "Sådan genmonteres kortets fastgørelsesbeslag" på side 38).
 - 5 Tilslut de kabler, der skal sluttes til kortet.
Se den dokumentation, som fulgte med kortet for at få oplysninger om kortets kabelforbindelser.
-  **FORSIGTIG! Kortkabler må ikke føres hen over eller bag om kortene. Kabler, der føres hen over kortene, kan forhindre, at computerdækslet kan lukkes helt, eller de kan beskadige udstyret.**
- 6 Udskift grafikkortets beslag, hvis relevant (se "Sådan genmonteres grafikkortets beslag" på side 32).
 - 7 Sæt computerdækslet på igen (se "Sådan genmonteres computerdækslet" på side 18).
 - 8 Slut computeren og enhederne til stikkontakter igen, og tænd derefter for dem.
 - 9 Se "Konfiguration af computeren efter fjernelse eller installation af et PCI Express-kort" på side 42 for at fuldføre installationen.

Konfiguration af computeren efter fjernelse eller installation af et PCI Express-kort

-  **OBS!** For information om placering af eksterne stik skal du se *Opsætningsguide*. For information om installation af drivere og software til dit kort, skal du se dokumentationen, som blev sendt med kortet.




| | Installeret | Fjernet |
|---------------------|--|--|
| Lydkort | <ol style="list-style-type: none"> 1 Åbn systeminstallation (se "System Setup Utility (Hjælpeprogram til systeminstallation)" på side 101). 2 Gå til Onboard Audio Controller, og skift derefter indstillingen til Deaktiveret. 3 Slut eksterne lydenheder til lydkortets stik. | <ol style="list-style-type: none"> 1 Åbn systeminstallation (se "System Setup Utility (Hjælpeprogram til systeminstallation)" på side 101). 2 Gå til Onboard Audio Controller, og skift derefter indstillingen til Aktiveret. 3 Slut eksterne lydenheder til stikkene på computerens bagpanel. |
| Netværkskort | <ol style="list-style-type: none"> 1 Åbn systeminstallation (se "System Setup Utility (Hjælpeprogram til systeminstallation)" på side 101). 2 Gå til Onboard LAN Controller, og skift derefter indstillingen til Deaktiveret. 3 Tilslut netværkskablet til netværkskortets stik. | <ol style="list-style-type: none"> 1 Åbn systeminstallation (se "System Setup Utility (Hjælpeprogram til systeminstallation)" på side 101). 2 Gå til Onboard LAN Controller, skift derefter indstillingen til Aktiveret. 3 Tilslut netværkskablet til det integrerede netværksstik. |

Drev

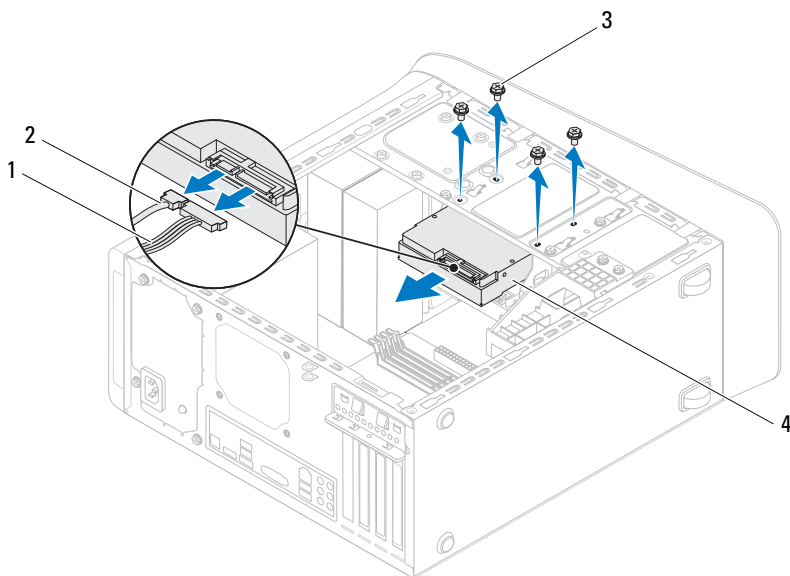
-  **ADVARSEL!** Inden du udfører arbejde på computerens indvendige dele, skal du læse de sikkerhedsoplysninger, der fulgte med computeren. Du kan finde yderligere oplysninger om best practices for sikkerhed på webstedet Regulatory Compliance på www.dell.com/regulatory_compliance.
-  **ADVARSEL!** For at undgå elektrisk stød skal du altid afbryde forbindelsen fra computeren til stikkontakten, før du fjerner dækslet.
-  **ADVARSEL!** Tag ikke computeren i brug, når et eller flere dæksler (inkl. computerdæksler, rammer, dækbeslag, indsats i frontpanelet osv.) er fjernet.
-  **FORSIGTIG!** Kun en certificeret servicetekniker bør foretage reparationer på computeren. Skade som følge af service eller reparationer, som ikke er godkendt af Dell, er ikke dækket af garantien.

Harddisk

Sådan fjernes den primære harddisk

-  **FORSIGTIG!** Hvis du vil udskifte en harddisk, der indeholder data, som du ønsker at beholde, skal du sikkerhedskopiere dine filer, før du indleder denne procedure.
 - 1 Følg instruktionerne i "Før du starter" på side 13.
 - 2 Tag computerdækslet af (se "Sådan fjernes computerdækslet" på side 17).
 - 3 Afbryd strøm- og datakablerne fra harddisken.
 -  **OBS!** Hvis du ikke udskifter harddisken på dette tidspunkt, skal du afbryde den anden ende af datakablet fra bundkortets stik og lægge det væk. Du kan senere bruge datakablet til at installere en harddisk.
 - 4 Fjern de fire skruer, som fastgør harddisken til chassiset.
-  **FORSIGTIG!** Pas på, at du ikke ridser harddiskens kredsløbskort, mens du fjerner eller installerer harddisken.

5 Skub harddisken ud mod computerens bagside.



1 strømkabel

2 datakabel

3 skruer (4)

4 primær harddisk

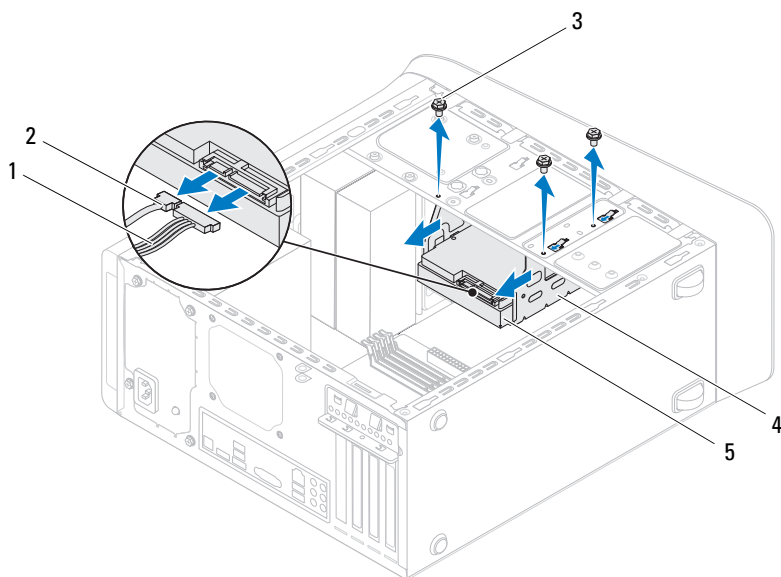
6 Hvis fjernelse af harddisk ændrer på drevkonfigurationen, skal du sørge for, at disse ændringer afspejles i systemopsætningen (se "System Setup Utility (Hjælpeprogram til systeminstallation)" på side 101).

Sådan fjernes harddiskkabinettet

1 Følg instruktionerne i "Før du starter" på side 13.

2 Tag computerdækslet af (se "Sådan fjernes computerdækslet" på side 17).

- 3 Fjern den primære harddisk (se "Sådan fjernes den primære harddisk" på side 45).
- 4 Fjern de tre skruer, der holder harddiskkabinettet fast til kabinettet.
- 5 Afbryd om nødvendigt strøm- og datakablerne fra harddisken (se "Bundkortkomponenter" på side 11).
- 6 Skub harddiskkabinettet i retning mod kabinettets bagside.

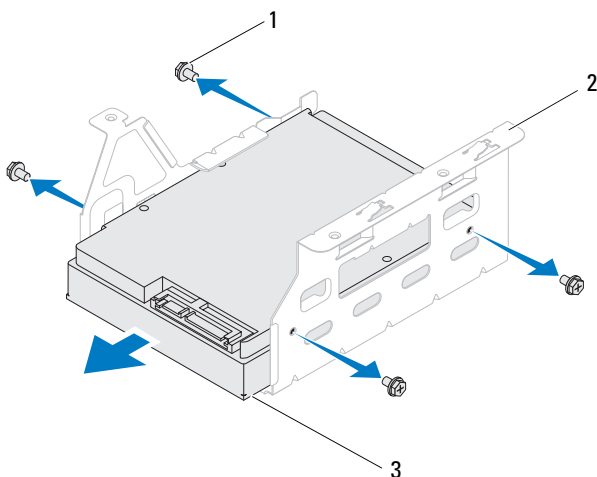


- | | | | |
|---|-----------------|---|-----------------|
| 1 | strømkabel | 2 | datakabel |
| 3 | skruer (3) | 4 | harddiskkabinet |
| 5 | ekstra harddisk | | |

Sådan fjernes den sekundære harddisk

- 1 Følg instruktionerne i "Før du starter" på side 13.

- 2 Tag computerdækslet af (se "Sådan fjernes computerdækslet" på side 17).
- 3 Fjern den primære harddisk (se "Sådan fjernes den primære harddisk" på side 45).
- 4 Fjern harddiskkabinettet (se "Sådan fjernes harddiskkabinettet" på side 46).
- 5 Fjern de fire skruer, som holder harddisken fast til harddiskkabinettet.
- 6 Skub den sekundære harddisk væk fra harddiskkabinettet.



1 skruer (4)

2 harddiskkabinnet

3 ekstra harddisk

Sådan genmonteres den sekundære harddisk

- 1 Følg instruktionerne i "Før du starter" på side 13.
- 2 Se dokumentationen, som fulgte med harddisken, for at få bekræftet, at det er konfigureret til computeren.

- 3 Skub den sekundære harddisk ind i harddiskkabinettet.
- 4 Juster harddiskens skruehuller i forhold til hullerne på harddiskkabinettet.
- 5 Udskift de fire skruer, som holder harddisken fast til harddiskkabinettet.

Sådan genmonteres harddiskkabinettet


- 1 Følg instruktionerne i "Før du starter" på side 13.
- 2 Juster hullerne til skrueerne på harddiskkabinettet i forhold til hullerne på kabinettet.
- 3 Udskift de tre skruer, der holder harddiskkabinettet fast til kabinettet.
- 4 Tilslut om nødvendigt strøm- og datakablerne fra harddisken (se "Bundkortkomponenter" på side 11).

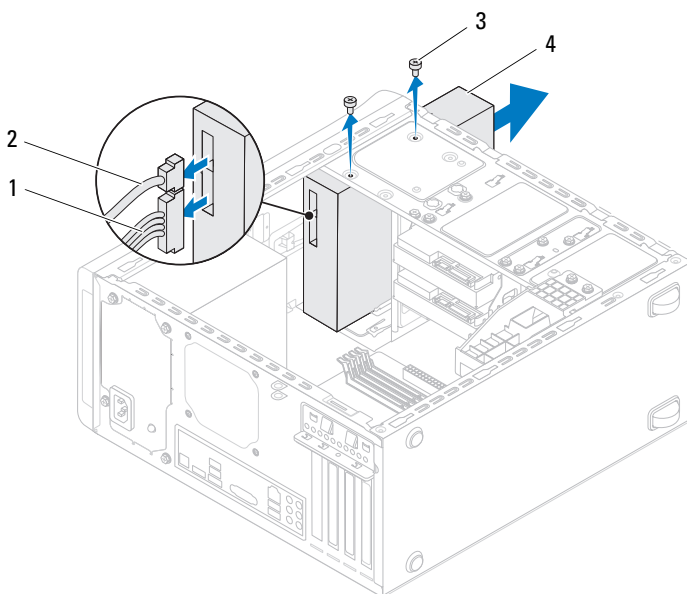
Sådan genmonteres den primære harddisk

- 1 Følg instruktionerne i "Før du starter" på side 13.
- 2 Se dokumentationen, som fulgte med drevet, for at få bekræftet, at det er konfigureret til computeren.
- 3 Skub den primære harddisk ind i harddiskkabinettet.
- 4 Juster hullerne til skrueerne på den primære harddisk i forhold til hullerne på kabinettet.
- 5 Udskift de fire skruer der holder den primære harddisk fast til kabinettet.
- 6 Slut strøm- og datakablerne til den primære harddisk (se "Bundkortkomponenter" på side 11).
- 7 Sæt computerdækslet på igen (se "Sådan genmonteres computerdækslet" på side 18).
- 8 Slut computeren og enhederne til stikkontakter, og tænd derefter for dem.
- 9 Se den dokumentation, som fulgte med harddisken, for at få anvisninger om installation af den software, som er nødvendig for drevets funktion.
- 10 Kontrollér systeminstallationen for ændringer i drevkonfigurationen (se "System Setup Utility (Hjælpeprogram til systeminstallation)" på side 101).

Optisk drev

Sådan fjernes det optiske drev

- 1 Følg instruktionerne i "Før du starter" på side 13.
- 2 Tag computerdækslet af (se "Sådan fjernes computerdækslet" på side 17).
- 3 Tag frontrammen af (se "Sådan fjernes frontrammen" på side 27).
- 4 Afbryd strøm- og datakablerne fra harddisken.
 -  **OBS!** Hvis du ikke udskifter den optiske disk på dette tidspunkt, skal du afbryde den anden ende af datakablet fra bundkortets stik og lægge det væk. Du kan bruge datakablet til at installere et optisk drev på et senere tidspunkt.
- 5 Fjern de to skruer, som holder det optiske drev fast på kabinettet.
- 6 Skub det optiske drev ud gennem computerens forende.



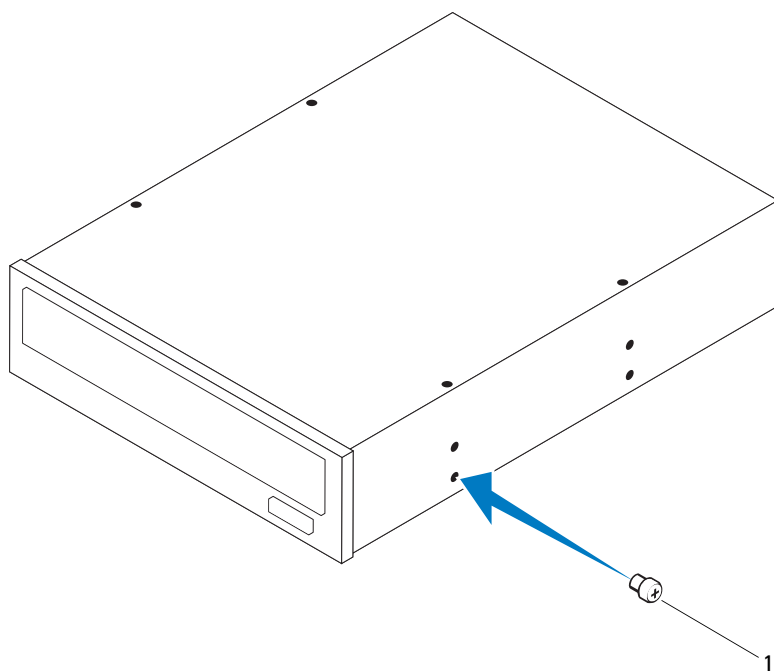
- 1 strøm kabel
- 3 skruer (2)

- 2 data kabel
- 4 optisk drev

7 Læg fry optiske drev væk et sikkert sted.

Sådan genmonteres det optiske drev

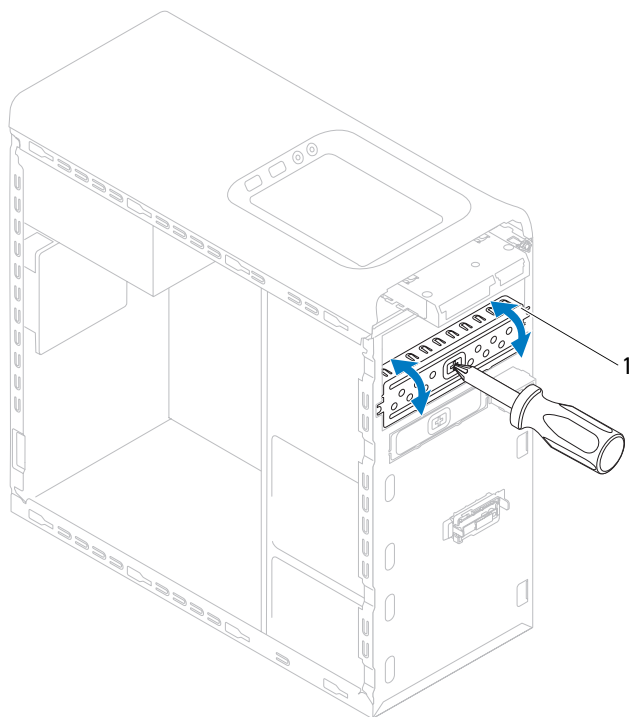
- 1 Følg instruktionerne i "Før du starter" på side 13.
- 2 Fjern skruen fra det gamle optiske drev og sæt den i det nye optiske drev.



1 skruer

- 3 For at installere det sekundære optiske drev, skal du indsætte en skruetrækker og dreje den rundt for fjerne den aftagelige metalplade.

- 4 Træk den aftagelige metalplade væk fra kabinettet.



1 aftagelig metalplade

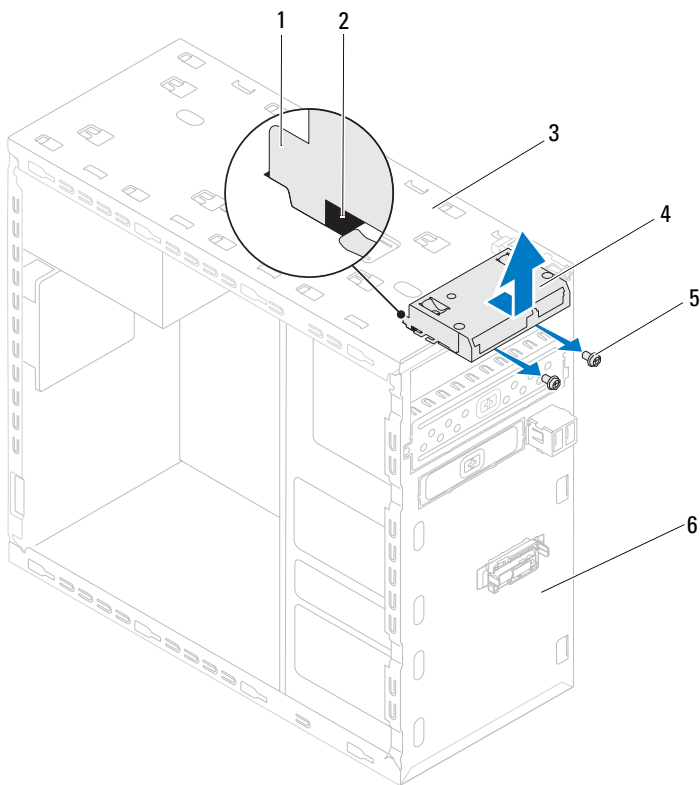
- 5 Skub forsigtigt det optiske drev ind i rummet til optisk drev fra fronten af computeren.
- 6 Flugt skruehullerne på det optiske drev med dem på kabinettet.
- 7 Sæt de to skruer i og stram dem for at fastgøre det optiske drev til chassiset.

- 8 Slut strøm- og datakablerne til det optiske drev (se "Bundkortkomponenter" på side 11).
- 9 Udskift frontrammen (se "Sådan genmonteres frontrammen" på side 29).
- 10 Sæt computerdækslet på igen (se "Sådan genmonteres computerdækslet" på side 18).
- 11 Slut computeren og enhederne til stikkontakten, og tænd dem.
- 12 Se den dokumentation, som fulgte med drevet, for at få anvisninger om installation af den software, som er nødvendig for drevets funktion.
- 13 Kontrollér systeminstallationen for ændringer i drevkonfigurationen (se "System Setup Utility (Hjælpeprogram til systeminstallation)" på side 101).

Mediekortlæser

Sådan fjernes mediekortlæseren

- 1 Følg instruktionerne i "Før du starter" på side 13.
- 2 Tag computerdækslet af (se "Sådan fjernes computerdækslet" på side 17).
- 3 Tag frontrammen af (se "Sådan fjernes frontrammen" på side 27).
- 4 Fjern det optiske drev (se "Sådan fjernes det optiske drev" på side 50).
- 5 Fjern topdækslet (se "Sådan fjernes topdækslet" på side 57).
- 6 Fjern de to skruer, der fastgør mediekortlæseren til frontpanelet. Skruerne er under mediekortlæseren.
- 7 Frakobl kablet til mediekortlæseren fra stikket på bundkortet F_USB1 (se "Bundkortkomponenter" på side 11).
- 8 Skub og løft mediekortlæseren for at fjerne den fra toppanelet.



1 medicortlæserhak (2)

2 slots (2)

3 toppanel

4 medicortlæser





5 skruer (2)

6 frontpanel

Sådan genmonteres mediekortlæseren

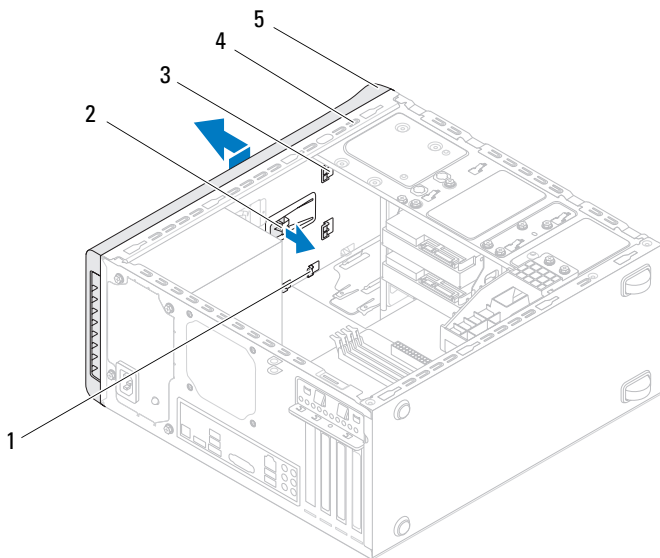
- 1** Følg instruktionerne i "Før du starter" på side 13.
- 2** Skub forsigtigt mediekortlæserhakkene ind i slottene i toppanelet.
- 3** Udskift de to skruer, der fastgører mediekortlæseren til frontpanelet.
- 4** Tilslut kablet til mediekortlæseren til stikket på bundkortet connector F_USB1 (se "Bundkortkomponenter" på side 11).
- 5** Sæt topdækslet på igen (se "Sådan genmonteres topdækslet" på side 59).
- 6** Isæt det optiske drev (se "Sådan genmonteres det optiske drev" på side 51).
- 7** Udskift frontrammen (se "Sådan genmonteres frontrammen" på side 29).
- 8** Sæt computerdækslet på igen (se "Sådan genmonteres computerdækslet" på side 18).
- 9** Slut computeren og enhederne til stikkontakter, og tænd derefter for dem.

Topdæksel

-  **ADVARSEL!** Inden du udfører arbejde på computerens indvendige dele, skal du læse de sikkerhedsoplysninger, der fulgte med computeren. Du kan finde yderligere oplysninger om best practices for sikkerhed på webstedet Regulatory Compliance på www.dell.com/regulatory_compliance.
-  **ADVARSEL!** For at undgå elektrisk stød skal du altid afbryde forbindelsen fra computeren til stikkontakten, før du fjerner dækslet.
-  **ADVARSEL!** Tag ikke computeren i brug, når et eller flere dæksler (inkl. computerdæksler, rammer, dækbeslag, indsætter i frontpanelet osv.) er fjernet.
-  **FORSIGTIG!** Kun en certificeret servicetekniker bør foretage reparationer på computeren. Skade som følge af service eller reparationer, som ikke er godkendt af Dell, er ikke dækket af garantien.

Sådan fjernes topdækslet

- 1 Følg instruktionerne i "Før du starter" på side 13.
- 2 Tag computerdækslet af (se "Sådan fjernes computerdækslet" på side 17).
- 3 Tag frontrammen af (se "Sådan fjernes frontrammen" på side 27).
- 4 Fjern det optiske drev (se "Sådan fjernes det optiske drev" på side 50).
- 5 Træk udløsertappen, og skub topdækslet mod computerens front for at løsne tappene i topdækslet fra slottene i toppanelet.
- 6 Træk topdækslet væk fra toppanelet.







- | | | | |
|---|-------------------|---|------------|
| 1 | slots | 2 | udløsertap |
| 3 | topdækslets tappe | 4 | toppanel |
| 5 | topdæksel | | |

7 Sæt topdækslet til side et sikkert sted.


Sådan genmonteres topdækslet

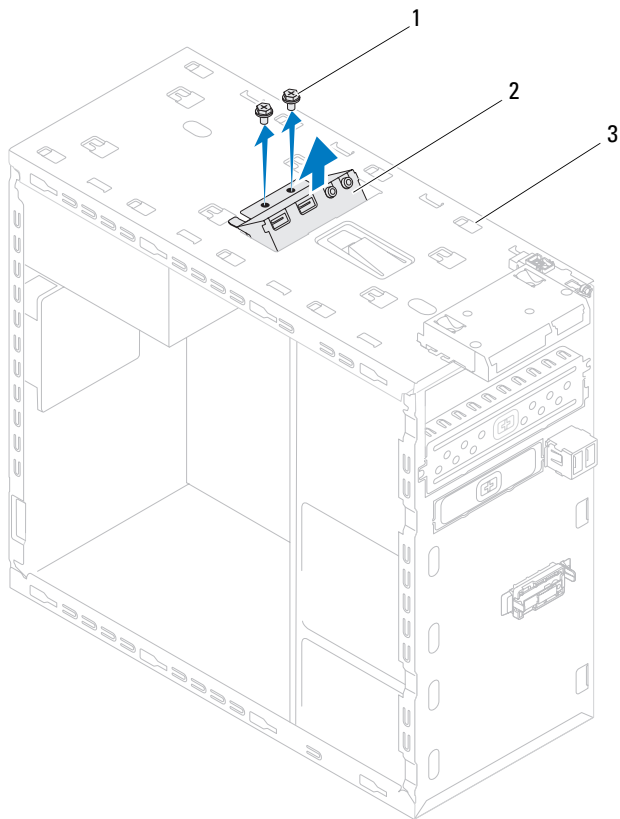
- 1 Følg instruktionerne i "Før du starter" på side 13.
- 2 Ret tappene på topdækslet ind efter slidserne i toppanelet.
- 3 Tryk og skub topdækslet mod computerens bagside indtil den falder i hak.
- 4 Isæt det optiske drev (se "Sådan genmonteres det optiske drev" på side 51).
- 5 Udskift frontrammen (se "Sådan genmonteres frontrammen" på side 29).
- 6 Sæt computerdækslet på igen (se "Sådan genmonteres computerdækslet" på side 18).

I/O-toppanel

-  **ADVARSEL!** Inden du udfører arbejde på computerens indvendige dele, skal du læse de sikkerhedsoplysninger, der fulgte med computeren. Du kan finde yderligere oplysninger om best practices for sikkerhed på webstedet Regulatory Compliance på www.dell.com/regulatory_compliance.
-  **ADVARSEL!** For at undgå elektrisk stød skal du altid afbryde forbindelsen fra computeren til stikkontakten, før du fjerner dækslet.
-  **ADVARSEL!** Tag ikke computeren i brug, når et eller flere dæksler (inkl. computerdæksler, rammer, dækbeslag, indsatses i frontpanelet osv.) er fjernet.
-  **FORSIGTIG!** Kun en certificeret servicetekniker bør foretage reparationer på computeren. Skade som følge af service eller reparationer, som ikke er godkendt af Dell, er ikke dækket af garantien.

Sådan fjernes I/O-toppanelet

-  **OBS!** Læg mærke til placeringen af alle kabler, så du kan trække dem rigtigt igen, når du installerer det nye I/O-toppanel.
- 1 Følg instruktionerne i "Før du starter" på side 13.
 - 2 Tag computerdækslet af (se "Sådan fjernes computerdækslet" på side 17).
 - 3 Tag frontrammen af (se "Sådan fjernes frontrammen" på side 27).
 - 4 Fjern det optiske drev (se "Sådan fjernes det optiske drev" på side 50).
 - 5 Fjern topdækslet (se "Sådan fjernes topdækslet" på side 57).
 - 6 Frakobl kablerne til I/O-toppanelet fra bundkortets stik, F_USB3 og F_AUDIO1 (se "Bundkortkomponenter" på side 11).
 - 7 Fjern de to skruer, der holder I/O-toppanelet fast på toppanelet.



1 skruer (2)

2 I/O-toppanel





3 toppanel

8 Fjern omhyggeligt I/O-panelet fra toppanelet.



Sådan genmonteres I/O-toppanelet

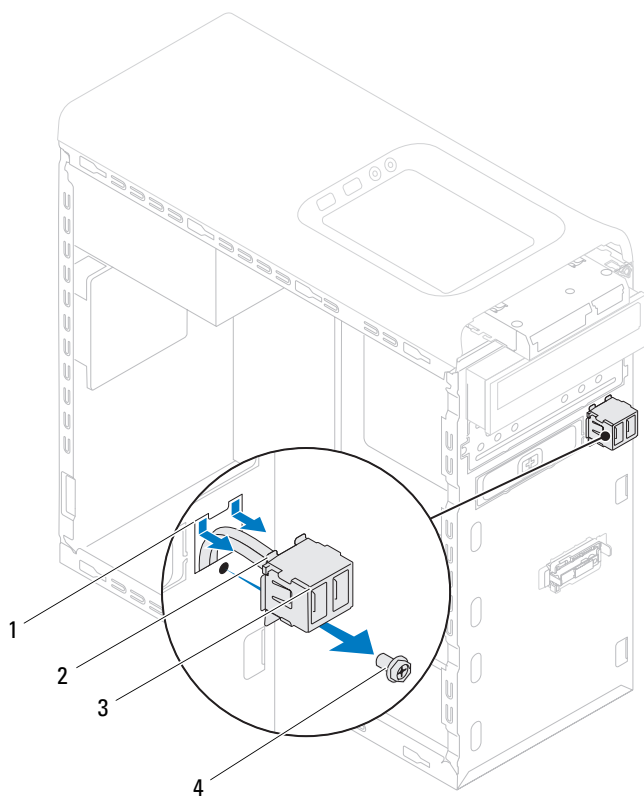
- 1 Følg instruktionerne i "Før du starter" på side 13.
- 2 Flugt skruehullerne på I/O-panelet med dem på toppanelet.
- 3 Udskift de to skruer, der holder I/O-toppanelet fast på toppanelet.
- 4 Tilslut kablerne til I/O-toppanelet til bundkortets stik, F_USB3 og F_AUDIO1 (se "Bundkortkomponenter" på side 11).
- 5 Sæt topdækslet på igen (se "Sådan genmonteres topdækslet" på side 59).
- 6 Isæt det optiske drev (se "Sådan genmonteres det optiske drev" på side 51).
- 7 Udskift frontrammen (se "Sådan genmonteres frontrammen" på side 29).
- 8 Sæt computerdækslet på igen (se "Sådan genmonteres computerdækslet" på side 18).
- 9 Slut computeren og enhederne til stikkontakten, og tænd dem.

USB på frontpanel

-  **ADVARSEL!** Inden du udfører arbejde på computerens indvendige dele, skal du læse de sikkerhedsoplysninger, der fulgte med computeren. Du kan finde yderligere oplysninger om best practices for sikkerhed på webstedet Regulatory Compliance på www.dell.com/regulatory_compliance.
-  **ADVARSEL!** For at undgå elektrisk stød skal du altid afbryde forbindelsen fra computeren til stikkontakten, før du fjerner dækslet.
-  **ADVARSEL!** Tag ikke computeren i brug, når et eller flere dæksler (inkl. computerdæksler, rammer, dækbeslag, indsætter i frontpanelet osv.) er fjernet.
-  **FORSIGTIG!** Kun en certificeret servicetekniker bør foretage reparationer på computeren. Skade som følge af service eller reparationer, som ikke er godkendt af Dell, er ikke dækket af garantien.

Sådan fjernes USB-frontpanelet

-  **OBS!** Læg mærke til placeringen af alle kabler, så du kan trække dem rigtigt igen, når du installerer det nye USB-panel på fronten.
 - 1 Følg instruktionerne i "Før du starter" på side 13.
 - 2 Tag computerdækslet af (se "Sådan fjernes computerdækslet" på side 17).
 - 3 Tag frontrammen af (se "Sådan fjernes frontrammen" på side 27).
-  **FORSIGTIG!** Vær meget forsigtig, når du trækker USB-panelet ud af computeren. Skødesløshed kan medføre beskadigelse af kabelstikkene og kabelføringsklemmerne.
 - 4 Frakobl kablerne til USB-frontpanelet fra stikket på bundkortet F_USB2 (se "Bundkortkomponenter" på side 11).
 - 5 Fjern skruen, der fastgør USB-frontpanelet til frontpanelet.
 - 6 Skub USB-frontpanelet ned for at løsne klemmerne fra frontpanelet og træk det væk.



- | | | | |
|---|--------------------------|---|-------------|
| 1 | USB-frontpanelklemmestik | 2 | klemmer (2) |
| 3 | USB på frontpanel | 4 | skruer |





Sådan genmonteres USB-frontpanelet



FORSIGTIG! Skub, for at undgå at beskadige kabelstikken og kablernes føringsklemmer, forsigtigt front USB-panelet ind i slidserne til USB-frontpanelets klemmer.

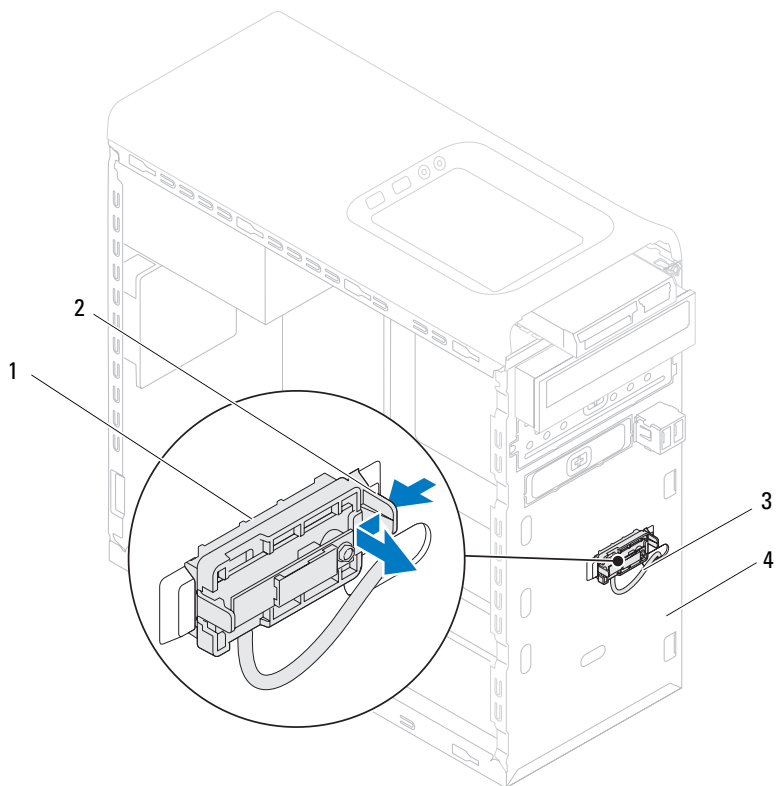
- 1 Følg instruktionerne i "Før du starter" på side 13.
- 2 Juster og skub klemmerne til USB-frontpanelet ind i slidserne til USB-frontpanelets klemmer.
- 3 Udskift skruen, der fastgør USB-frontpanelet til frontpanelet.
- 4 Tilslut kablerne til USB-frontpanelet til stikket på bundkortet F_USB2 (se "Bundkortkomponenter" på side 11).
- 5 Udskift frontrammen (se "Sådan genmonteres frontrammen" på side 29).
- 6 Sæt computerdækslet på igen (se "Sådan genmonteres computerdækslet" på side 18).
- 7 Slut computeren og enhederne til stikkontakten, og tænd dem.

Bluetooth-samling

-  **ADVARSEL!** Inden du udfører arbejde på computerens indvendige dele, skal du læse de sikkerhedsoplysninger, der fulgte med computeren. Du kan finde yderligere oplysninger om best practices for sikkerhed på webstedet Regulatory Compliance på www.dell.com/regulatory_compliance.
-  **ADVARSEL!** For at undgå elektrisk stød skal du altid afbryde forbindelsen fra computeren til stikkontakten, før du fjerner dækslet.
-  **ADVARSEL!** Tag ikke computeren i brug, når et eller flere dæksler (inkl. computerdæksler, rammer, dækbeslag, indsatser i frontpanelet osv.) er fjernet.
-  **FORSIGTIG!** Kun en certificeret servicetekniker bør foretage reparationer på computeren. Skade som følge af service eller reparationer, som ikke er godkendt af Dell, er ikke dækket af garantien.

Sådan fjernes Bluetooth-samlingen

- 1 Følg instruktionerne i "Før du starter" på side 13.
- 2 Tag computerdækslet af (se "Sådan fjernes computerdækslet" på side 17).
- 3 Tag frontrammen af (se "Sådan fjernes frontrammen" på side 27).
- 4 Frakobl kabler til Bluetooth-samlingen fra bundkortets stik F_USB4 (se "Bundkortkomponenter" på side 11).
- 5 Tryk ind på tapperne som vist på illustrationen og træk Bluetooth-samlingen væk fra frontpanelet.
- 6 Skub og fjern omhyggeligt Bluetooth-samlingens kabler gennem slidsene i frontpanelet.







- | | | | |
|---|-----------------------------|---|--------------------------|
| 1 | Bluetooth-samling | 2 | Bluetooth-samlingens tap |
| 3 | Kabel til Bluetooth-samling | 4 | Frontpanel |

7 Sæt Bluetooth-samlingen til side et sikkert sted.

Sådan genmonteres Bluetooth-samling

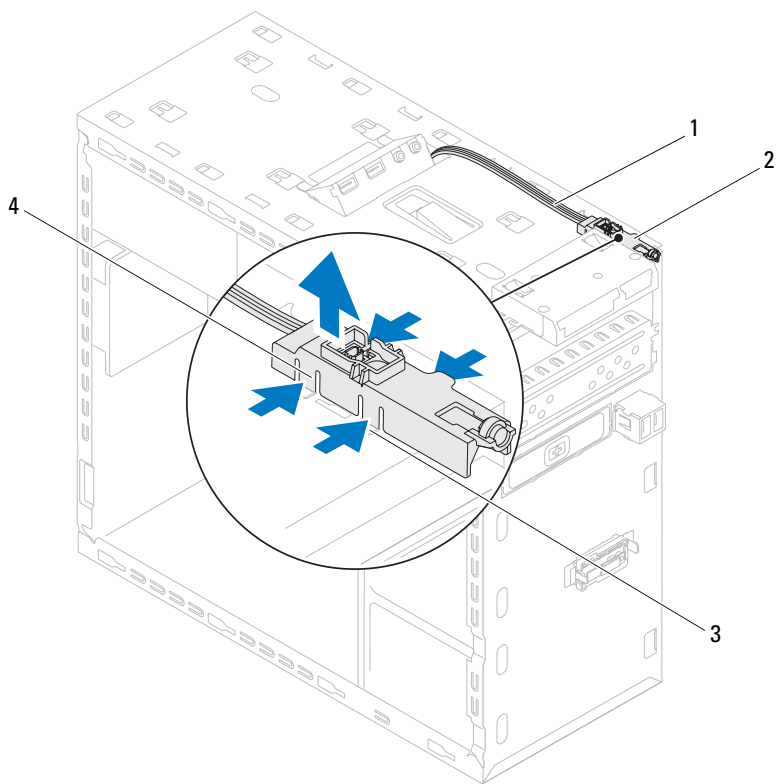
- 1 Følg instruktionerne i "Før du starter" på side 13.
- 2 Skub Bluetooth-samlingens kabel gennem slidsene i frontpanelet.
- 3 Flugt Bluetooth-samlingens tap med Bluetooth-samlingens stik i frontpanelet.
- 4 Tryk ind på Bluetooth-samlingens tap og skub den hen imod frontpanelet indtil den kikker på plads.
- 5 Frakobl kabler til Bluetooth-samlingen fra bundkortets stik, F_USB4 (se "Bundkortkomponenter" på side 11).
- 6 Udskift frontrammen (se "Sådan genmonteres frontrammen" på side 29).
- 7 Sæt computerdækslet på igen (se "Sådan genmonteres computerdækslet" på side 18).
- 8 Slut computeren og enhederne til stikkontakten, og tænd dem.

Afbrydermodul

-  **ADVARSEL!** Inden du udfører arbejde på computerens indvendige dele, skal du læse de sikkerhedsoplysninger, der fulgte med computeren. Du kan finde yderligere oplysninger om best practices for sikkerhed på webstedet Regulatory Compliance på www.dell.com/regulatory_compliance.
-  **ADVARSEL!** For at undgå elektrisk stød skal du altid afbryde forbindelsen fra computeren til stikkontakten, før du fjerner dækslet.
-  **ADVARSEL!** Tag ikke computeren i brug, når et eller flere dæksler (inkl. computerdæksler, rammer, dækbeslag, indsætter i frontpanelet osv.) er fjernet.
-  **FORSIGTIG!** Kun en certificeret servicetekniker bør foretage reparationer på computeren. Skade som følge af service eller reparationer, som ikke er godkendt af Dell, er ikke dækket af garantien.

Sådan fjernes afbrydermodulet

- 1 Følg instruktionerne i "Før du starter" på side 13.
- 2 Tag computerdækslet af (se "Sådan fjernes computerdækslet" på side 17).
- 3 Tag frontrammen af (se "Sådan fjernes frontrammen" på side 27).
- 4 Fjern det optiske drev (se "Sådan fjernes det optiske drev" på side 50).
- 5 Fjern topdækslet (se "Sådan fjernes topdækslet" på side 57).
- 6 Frakobl kablet til modulet til strømknappen fra bundkortets stik, F_PANEL (se "Bundkortkomponenter" på side 11).
- 7 Tryk på tappene til strømknappens modul og løft strømknappens modul for at frigøre den fra toppanelet.



1 kabel

2 strømknappens modul

3 bås





4 tappene på modulet til strømknappen (4)

8 Læg modulet til strømknappen væk et sikkert sted

Sådan genmonteres afbrydermodul


- 1 Følg instruktionerne i "Før du starter" på side 13.
- 2 Juster og skub tappene til strømknappens modul ind i stikkene på toppanelet.
- 3 Tilslut kablet til modulet til strømknappen til bundkortets stik, F_PANEL (se "Bundkortkomponenter" på side 11).
- 4 Sæt topdækslet på igen (se "Sådan genmonteres topdækslet" på side 59).
- 5 Isæt det optiske drev (se "Sådan genmonteres det optiske drev" på side 51).
- 6 Udskift frontrammen (se "Sådan genmonteres frontrammen" på side 29).
- 7 Sæt computerdækslet på igen (se "Sådan genmonteres computerdækslet" på side 18).
- 8 Slut computeren og enhederne til stikkontakter, og tænd for dem.

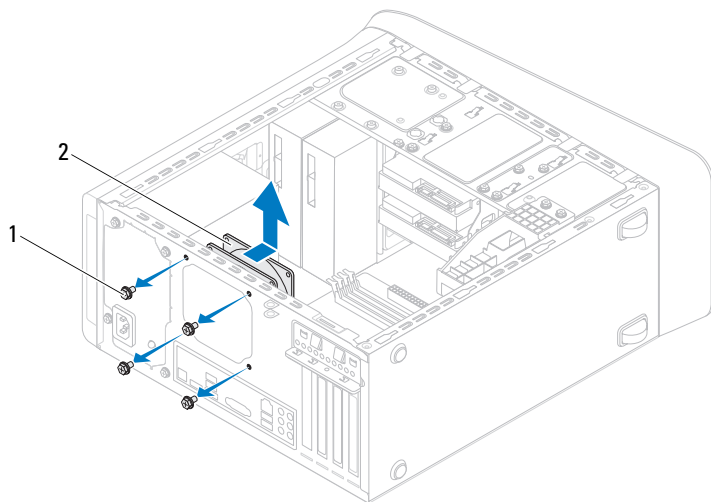
Blæsere

-  **ADVARSEL!** Inden du udfører arbejde på computerens indvendige dele, skal du læse de sikkerhedsoplysninger, der fulgte med computeren. Du kan finde yderligere oplysninger om best practices for sikkerhed på webstedet Regulatory Compliance på www.dell.com/regulatory_compliance.
-  **ADVARSEL!** For at undgå elektrisk stød skal du altid afbryde forbindelsen fra computeren til stikkontakten, før du fjerner dækslet.
-  **ADVARSEL!** Tag ikke computeren i brug, når et eller flere dæksler (inkl. computerdæksler, rammer, dækbeslag, indsats i frontpanelet osv.) er fjernet.
-  **FORSIGTIG!** Kun en certificeret servicetekniker bør foretage reparationer på computeren. Skade som følge af service eller reparationer, som ikke er godkendt af Dell, er ikke dækket af garantien.

Kabinetblæser

Sådan fjernes kabinetblæseren

-  **FORSIGTIG!** Rør ikke ved blæserbladene, når du fjerner kabinetblæseren, da det kan beskadige blæseren.
- 1 Følg instruktionerne i "Før du starter" på side 13.
 - 2 Tag computerdækslet af (se "Sådan fjernes computerdækslet" på side 17).
 - 3 Frakobl kablet til kabinetblæser fra stikket på bundkortet SYS_FAN1 (se "Bundkortkomponenter" på side 11).
 - 4 Fjern de fire skruer, som holder chassisblæseren fast på chassiset.
 - 5 Skub og løft chassisblæseren væk fra computeren som vist på illustrationen.



1 skruer (4)

2 chassisblæser

Sådan genmonteres kabinetblæseren

- 1 Følg instruktionerne i "Før du starter" på side 13.
- 2 Flugt skruehullerne på kabinetblæseren med kabinetdækslet.
- 3 Udskift de fire skruer, som holder chassisblæseren fast på chassiset.
- 4 Tilslut kabinetblæserens kabel til bundkortets stik SYS_FAN1 (se "Bundkortkomponenter" på side 11).
- 5 Sæt computerdækslet på igen (se "Sådan genmonteres computerdækslet" på side 18).

Processorblæser og kølelegeme



ADVARSEL! Selvom der er en plastikafskærmning, kan processorblæseren og kølelegemet være meget varme under normal drift. Sørg for, at den har kølet af længe nok, før du rører ved det.



FORSIGTIG! Processorblæser og kølelegeme er en enkelt enhed. Forsøg ikke at fjerne blæseren separat.

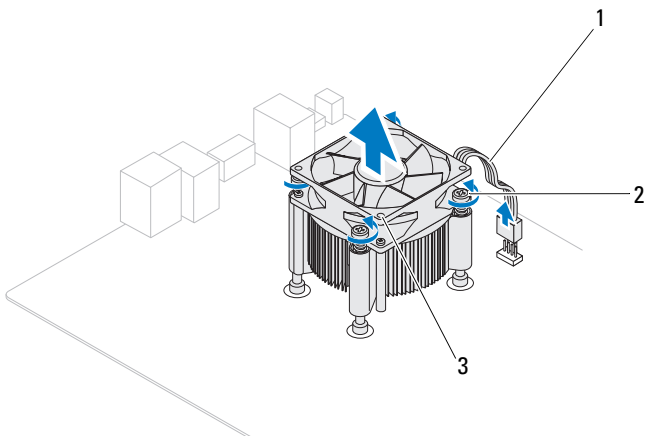
Sådan fjernes samling med systemblæser og kølelegeme

- 1 Følg instruktionerne i "Før du starter" på side 13.
- 2 Tag computerdækslet af (se "Sådan fjernes computerdækslet" på side 17).
- 3 Frakobl processorblæserkablet fra bundkortets stik, CPU_FAN (se "Bundkortkomponenter" på side 11).
- 4 Løsn vha. en almindelig skruetrækker de fire skruer, som fastgør modulet med processorblæseren og kølelegemet til bundkortet.



FORSIGTIG! Når du fjerner samlingen til processorblæseren og kølelegemet, skal du lægge det med undersiden op ad eller på siden for at undgå at beskadige kølelegemets termiske grænseflade.

- 5 Løft processorblæseren og kølelegemet ud af computeren.



- 1 kabel til processorblæser
- 3 processorblæser og kølelegeme

- 2 fastgørelsesskruer (4)

Sådan genmonteres samling med systemblæser og kølelegeme

- 1 Følg procedurerne i "Før du starter" på side 13.
- 2 Tør det termiske smøremiddel fra bunden af kølelegemet.



FORSIGTIG! Sørg for at påsmøre nyt termisk smøremiddel. Nyt termisk smøremiddel er vigtigt for at sikre den rette termiske stabilitet, som er et krav for optimal processordrift.






- 3 Påfør det nye termiske smøremiddel oven på processoren.
- 4 Anbring processorblæseren og kølelegemet over processoren.
- 5 Flugt de fire skruer på processorventilator og kølelegemeanordning med skruehulleerne på bundkortet.
- 6 Spænd de fire skruer, som fastgør modulet med processorblæseren og kølelegemet til bundkortet.





OBS! Sørg for, at processorblæseren og kølelegemet sidder rigtigt og sikkert.

- 7 Tilslut kabinetblæserens kabel til bundkortets stik CPU_FAN (se "Bundkortkomponenter" på side 11).
- 8 Sæt computerdækslet på igen (se "Sådan genmonteres computerdækslet" på side 18).
- 9 Slut computeren og enhederne til stikkontakten, og tænd dem.

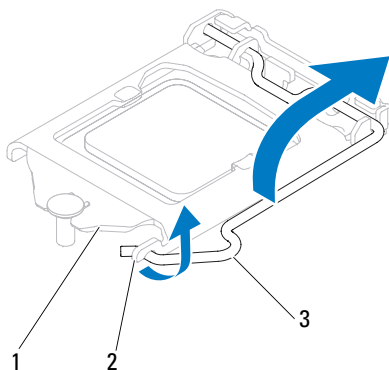
Processor

-  **ADVARSEL!** Inden du udfører arbejde på computerens indvendige dele, skal du læse de sikkerhedsoplysninger, der fulgte med computeren. Du kan finde yderligere oplysninger om best practices for sikkerhed på webstedet Regulatory Compliance på www.dell.com/regulatory_compliance.
-  **ADVARSEL!** For at undgå elektrisk stød skal du altid afbryde forbindelsen fra computeren til stikkontakten, før du fjerner dækslet.
-  **ADVARSEL!** Tag ikke udstyret i brug, hvis et eller flere dæksler (herunder computerdæksler, paneler, blindbøjler og indsætter i frontpanelet) er fjernet.
-  **FORSIGTIG!** Kun en certificeret servicetekniker bør foretage reparationer på computeren. Skade som følge af service eller reparationer, som ikke er godkendt af Dell, er ikke dækket af garantien.
-  **FORSIGTIG!** Udfør ikke følgende trin, medmindre du er bekendt med fjernelse og genmontering af hardware. Hvis disse trin udføres forkert, kan det beskadige bundkortet. Du kan finde oplysninger om teknisk service i *installationsvejledningen*.

Sådan fjernes processoren

- 1 Følg procedureerne i "Før du starter" på side 13.
 - 2 Tag computerdækslet af (se "Sådan fjernes computerdækslet" på side 17).
-  **FORSIGTIG!** Selvom kølelegemet er afskærmet med en plastikafskærmning, kan det blive meget varmt under normal drift. Sørg for, at den har kølet af længe nok, før du rører ved det.
- 3 Fjern modulet med processorblæseren og kølelegemet fra computeren (se "Sådan fjernes samling med systemblæser og kølelegeme" på side 79).
-  **OBS!** Medmindre et nyt kølelegeme er nødvendigt til den nye processor, kan du genbruge det oprindelige kølelegeme, når du udskifter processoren.

- Tryk udløsergrebet ned, og skub det ud for at løsne det fra tappen, som holder det fast.
- Åbn udløsergrebet helt for at åbne processordækslet.

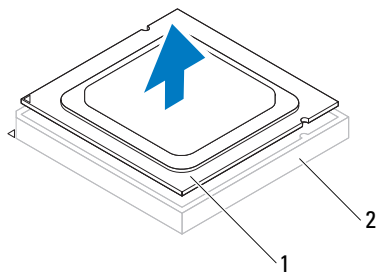


1 processordæksel 2 tap 3 udløsergreb

⚠ FORSIGTIG! Når processoren udskiftes, må du ikke røre nogen pins inde i soklen eller lade nogen genstande falde ned på pins i soklen.

- Løft forsigtigt processoren for at tage den ud af soklen.

Lad frigørelsesgrebet være i frigørelsesposition, så der kan placeres en ny processor i soklen.



1 processor 2 sokkel

Sådan genmonteres processoren

△ **FORSIGTIG!** Jordforbind dig selv ved at berøre en umalet metaloverflade bag på computeren.

△ **FORSIGTIG!** Rør ikke ved benene i soklen, og lad ikke genstande falde ned på dem, når du monterer processoren.

1 Følg procedureerne i "Før du starter" på side 13.

2 Pak den nye processor ud, idet du er forsigtig ikke at røre dens underside.

△ **FORSIGTIG!** Du skal anbringe processoren korrekt i soklen for at undgå permanent beskadigelse af processoren og computeren, når du tænder computeren.

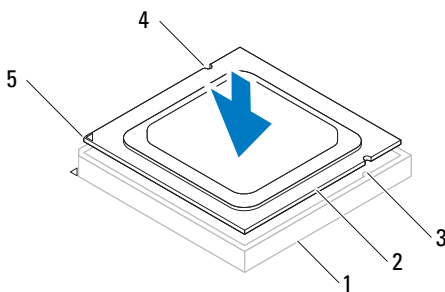
3 Hvis frigørelsesgrebet på soklen ikke er i helt åben position, skal du ændre positionen.

4 Anbring de to justeringshak på processoren med de to justeringsindsnit på stikket.

5 Justér pin 1-hjørnerne på processoren og soklen.

△ **FORSIGTIG!** For at undgå beskadigelse skal du sørge for, at processoren justeres korrekt ind efter soklen, og brug ikke overdreven kraft, når du installerer processoren.

Anbring forsigtigt processoren i soklen, og kontroller, at den er anbragt korrekt.



1 sokkel

2 processor

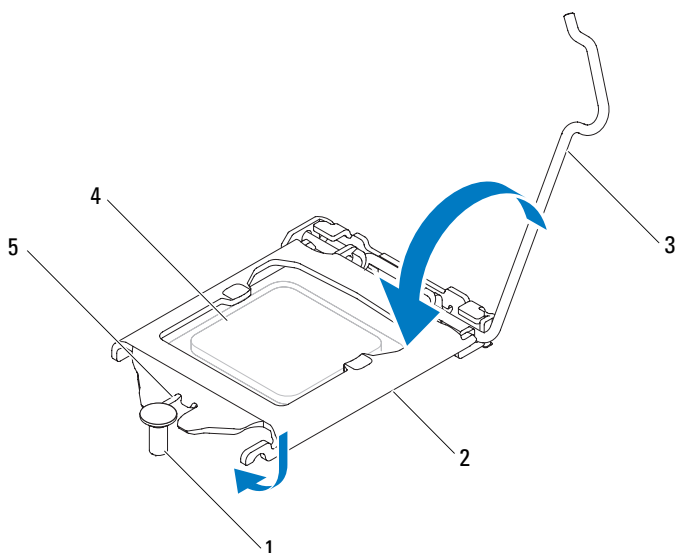
3 justeringsindsnit
(2)

4 justeringshak
(2)

5 indikator for
processor-pin 1

△ FORSIGTIG! Sørg for, at processordækslets hak er placeret under styremærket.

- 6 Luk processordækslet, når processoren er anbragt korrekt i soklen.
- 7 Drej udløsningsgrebet ned og anbring det under indsnittet på processordækslet.



- | | | |
|-------------------------|-------------------------|---------------|
| 1 justeringsanordninger | 2 processordæksel | 3 udløsergreb |
| 4 processor | 5 processordækslets hak | |

- 8 Tør det termiske smøremiddel fra bunden af kølelegemet.

△ FORSIGTIG! Sørg for at påsmøre nyt termisk smøremiddel. Nyt termisk smøremiddel er vigtigt for at sikre den rette termiske stabilitet, som er et krav for optimal processordrift.






- 9 Påfør det nye termiske smøremiddel oven på processoren efter behov.
- 10 Sådan genmonteres processorblæseren og kølelegemet (se "Sådan genmonteres samling med systemblæser og kølelegeme").




FORSIGTIG! Sørg for, at processorblæseren og kølelegemet sidder rigtigt og sikkert.

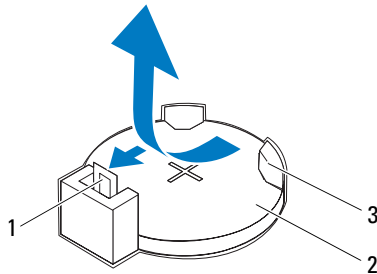
- 11** Sæt computerdækslet på igen (se "Sådan genmonteres computerdækslet" på side 18).
- 12** Slut computeren og enhederne til stikkontakten, og tænd dem.

Knapcellebatteriet

-  **ADVARSEL!** Inden du udfører arbejde på computerens indvendige dele, skal du læse de sikkerhedsoplysninger, der fulgte med computeren. Du kan finde yderligere oplysninger om best practices for sikkerhed på webstedet Regulatory Compliance på www.dell.com/regulatory_compliance.
-  **ADVARSEL!** Hvis et nyt batteri ikke installeres korrekt, kan det eksplodere. Batteriet bør kun udskiftes med et tilsvarende eller lignende i henhold til producentens anbefalinger. Bortskaf brugte batterier i henhold til producentens anvisninger.
-  **ADVARSEL!** For at undgå elektrisk stød skal du altid afbryde forbindelsen fra computeren til stikkontakten, før du fjerner dækslet.
-  **ADVARSEL!** Tag ikke computeren i brug, når et eller flere dæksler (inkl. computerdæksler, rammer, dækbeslag, indsatser i frontpanelet osv.) er fjernet.
-  **FORSIGTIG!** Kun en certificeret servicetekniker bør foretage reparationer på computeren. Skade som følge af service eller reparationer, som ikke er godkendt af Dell, er ikke dækket af garantien.

Sådan fjernes knapcellebatteriet

- 1 Noter alle skærbillederne i systemopsætningen (se "System Setup Utility (Hjælpeprogram til systeminstallation)" på side 101) så du kan gendanne de korrekte indstillinger, når det nye knapcellebatteri er blevet installeret.
 - 2 Følg instruktionerne i "Før du starter" på side 13.
 - 3 Tag computerdækslet af (se "Sådan fjernes computerdækslet" på side 17).
 - 4 Find batterisoklen på bundkortet (se "Bundkortkomponenter" på side 11).
-  **FORSIGTIG!** Hvis du lirker batteriet ud af soklen ved hjælp af en stump genstand, skal du passe på ikke at berøre bundkortet med denne genstand. Sørg for at føre genstanden ind mellem batteriet og soklen, før du forsøger at lirke batteriet ud. Gør du ikke det, kan du beskadige bundkortet ved at lirke soklen ud eller ved at bryde kredsløbsspor på bundkortet.
- 5 Tryk på batteriets udløsningshåndtag for at tage batteriet ud.



1 batterifrigørelsesgreb

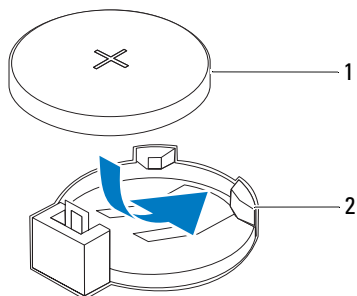
2 knapcellebatteri

3 batteristik

6 Læg batteriet væk et sikkert sted.

Sådan genmonteres knapcellebatteriet

- 1** Følg procedurene i "Før du starter" på side 13.
- 2** Sæt det nye knapcellebatteri (CR2032) i soklen med den side, som er markeret med "+" opad, og klik det på plads.







1 knapcellebatteri

2 batteristik

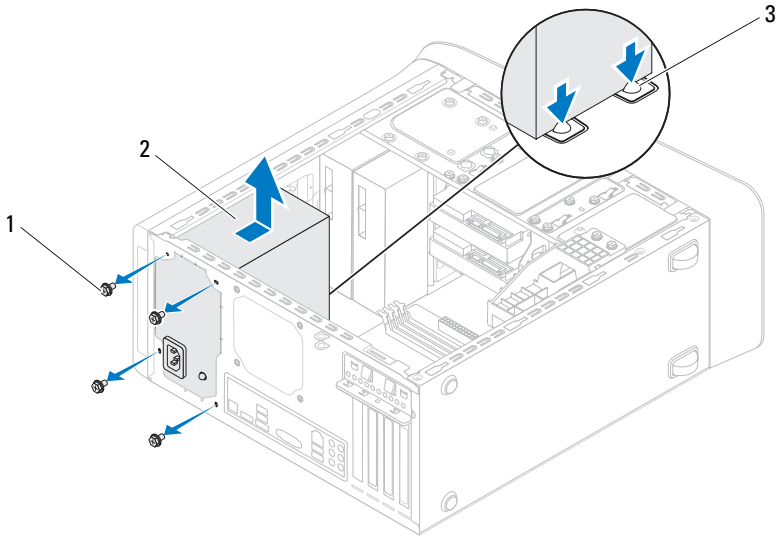
- 3** Sæt computerdækslet på igen (se "Sådan genmonteres computerdækslet" på side 18).
- 4** Slut computeren og enhederne til stikkontakter, og tænd derefter for dem.
- 5** Åbn systemopsætning (se "System Setup Utility (Hjælpeprogram til systeminstallation)" på side 101), og gendan de indstillinger, du noterede i trin 1.

Strømforsyning

-  **ADVARSEL!** Inden du udfører arbejde på computerens indvendige dele, skal du læse de sikkerhedsoplysninger, der fulgte med computeren. Du kan finde yderligere oplysninger om best practices for sikkerhed på webstedet Regulatory Compliance på www.dell.com/regulatory_compliance.
-  **ADVARSEL!** For at undgå elektrisk stød skal du altid afbryde forbindelsen fra computeren til stikkontakten, før du fjerner dækslet.
-  **ADVARSEL!** Tag ikke computeren i brug, når et eller flere dæksler (inkl. computerdæksler, rammer, dækbeslag, indsætter i frontpanelet osv.) er fjernet.
-  **FORSIGTIG!** Kun en certificeret servicetekniker bør foretage reparationer på computeren. Skade som følge af service eller reparationer, som ikke er godkendt af Dell, er ikke dækket af garantien.

Sådan fjernes strømforsyningen

- 1 Følg instruktionerne i "Før du starter" på side 13.
- 2 Tag computerdækslet af (se "Sådan fjernes computerdækslet" på side 17).
- 3 Fjern jævnstrømskablerne fra bundkortet og drevene (se "Bundkortkomponenter" på side 11).
- 4 Fjern de fire skruer, der fastgør strømforsyningen til chassiset.
- 5 Tryk på strømforsyningens klammer for at frigøre strømforsyningen fra kabinettet.
- 6 Skub og løft strømforsyningen væk fra kabinettet.



1 skruer (4)

2 strømforsyning

3 strømforsyningens klammer (2)





Sådan genmonteres strømforsyningen

- 1 Følg instruktionerne i "Før du starter" på side 13.
- 2 Skub strømforsyningen mod computerens bagside.
- 3 Flugt skruehullerne på strømforsyningen med kabinettets.

 **ADVARSEL! Hvis alle skrueerne ikke sættes i og strammes, kan det medføre elektrisk stød, da disse skrueer er en vigtig del af systemjordingen.**

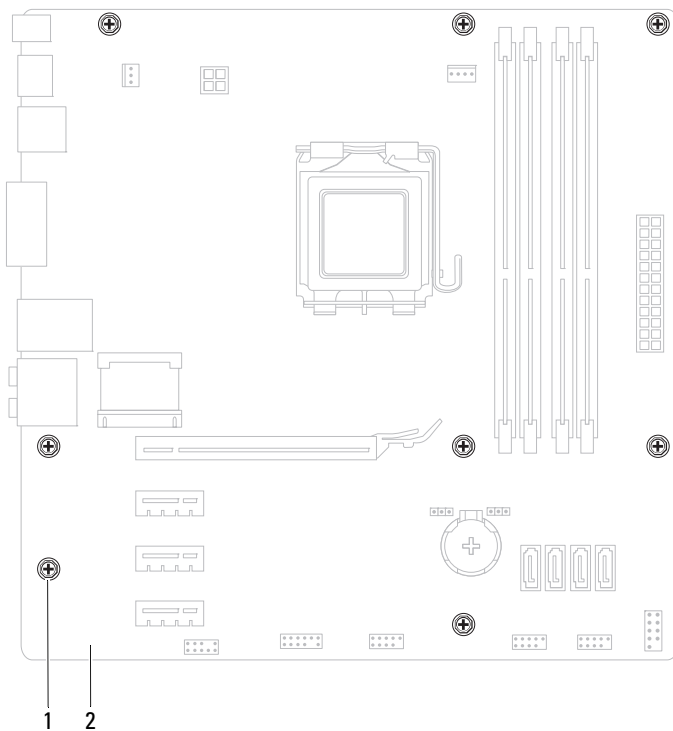
- 4 Fjern de fire skrueer, der fastgør strømforsyningen til chassiset.
- 5 Tilslut jævnstrømskablerne til bundkortet og drevene (se "Bundkortkomponenter" på side 11).
- 6 Sæt computerdækslet på igen (se "Sådan genmonteres computerdækslet" på side 18).
- 7 Slut computeren og enhederne til stikkontakten, og tænd dem.

Bundkort

-  **ADVARSEL!** Inden du udfører arbejde på computerens indvendige dele, skal du læse de sikkerhedsoplysninger, der fulgte med computeren. Du kan finde yderligere oplysninger om best practices for sikkerhed på webstedet Regulatory Compliance på www.dell.com/regulatory_compliance.
-  **ADVARSEL!** For at undgå elektrisk stød skal du altid afbryde forbindelsen fra computeren til stikkontakten, før du fjerner dækslet.
-  **ADVARSEL!** Tag ikke computeren i brug, når et eller flere dæksler (inkl. computerdæksler, rammer, dækbeslag, indsætter i frontpanelet osv.) er fjernet.
-  **FORSIGTIG!** Kun en certificeret servicetekniker bør foretage reparationer på computeren. Skade som følge af service eller reparationer, som ikke er godkendt af Dell, er ikke dækket af garantien.

Sådan fjernes bundkortet

- 1 Følg instruktionerne i "Før du starter" på side 13.
- 2 Tag computerdækslet af (se "Sådan fjernes computerdækslet" på side 17).
- 3 Fjern MIni-card, hvis det er relevant (se "Sådan fjernes Mini-Card" på side 33).
- 4 Fjern alle PCI Express-kort, hvis relevant (se "Sådan fjernes PCI Express-kort" på side 39).
- 5 Fjern processorblæseren og kølelegemet (se "Sådan fjernes samling med systemblæser og kølelegeme" på side 79).
- 6 Fjern processoren (se "Sådan fjernes processoren" på side 83).
- 7 Fjern hukommelsesmodulerne (se "Sådan fjernes hukommelsesmodulerne" på side 21) og noter hvilket hukommelsesmodul, der er blevet fjernet fra hvilken DIMM-slot, så hukommelsesmodulerne kan installeres i de samme slots efter at bundkortet er udskiftet.
- 8 Frakobl alle kabler, der er tilsluttet bundkortet (se "Bundkortkomponenter" på side 11). Bemærk alle kabelføringer, idet du fjerner kablerne, så du kan føre dem korrekt igen, når du har installeret det nye bundkort.
- 9 Fjern de otte skruer, som fastgør bundkortet til kabinettet.





1 skruer (8)

2 bundkort

10 Løft bundkortet op og ud af computeren.


11 Sammenlign det bundkort, som du netop har fjernet, med det nye bundkort for at sikre, at de er identiske.

 **OBS!** Visse komponenter og stik på det nye bundkort kan sidde forskellige steder, sammenlignet med komponenterne og stikkene på det nuværende bundkort.

 **OBS!** Jumperindstillinger på det nye bundkort er forindstillet fra fabrikken.


Sådan genmonteres bundkortet

- 1 Følg instruktionerne i "Før du starter" på side 13.
- 2 Før forsigtigt bundkortet ind i kabinettet, og tryk det mod computerens bagside.
- 3 Genmonter de otte skruer, som fastgør bundkortet til kabinettet.
- 4 Tilslut kablerne du frakoblede fra bundkortet (se "Bundkortkomponenter" på side 11).
- 5 Genmonter processoren (se "Sådan genmonteres processoren" på side 85).
- 6 Genmontér processorblæseren og kølelegemet (se "Sådan genmonteres samling med systemblæser og kølelegeme" på side 81).

 **FORSIGTIG! Kun en certificeret servicetekniker bør foretage reparationer på computeren. Skade som følge af service eller reparationer, som ikke er godkendt af Dell, er ikke dækket af garantien.**

 **FORSIGTIG! Sørg for, at kølelegemet sidder korrekt og sikkert.**

- 7 Sæt hukommelsesmodulerne i igen (se "Sådan genmonteres hukommelsesmoduler" på side 22).
- 8 Genmontér alle PCI Express-kort, hvis relevant (se "Sådan genmonteres PCI Express-kort" på side 41).
- 9 Genmontér Mini-card, hvis det er relevant (se "Sådan genmonteres Mini-Card" på side 34).
- 10 Sæt computerdækslet på igen (se "Sådan genmonteres computerdækslet" på side 18).
- 11 Slut computeren og enhederne til stikkontakter, og tænd for dem.
- 12 Flash system-BIOS, hvis nødvendigt.

 **OBS!** Du kan finde flere oplysninger om flashing af systemet BIOS i "Flash-opdatering af BIOS" på side 115. Indtastning af servicemærket i BIOS'en

Indtastning af servicemærket i BIOS'en

- 1 Tænd computeren.
- 2 Tryk på <F2> under POST for at få adgang til systemets installationsprogram.
- 3 Skriv fra hovedfanen servicekoden i feltet Set Service Tag (Indstil servicekode).



OBS! Med feltet Set Service Tag (Indstil servicekode) kan du kun manuelt indtaste servicekoden, når der ikke er nogen servicekode.

System Setup Utility (Hjælpeprogram til systeminstallation)

Oversigt

Anvend system setup utility (Hjælpeprogram til systeminstallation) til at:

- Ændre systemkonfigurationsoplysningerne, når du har tilføjet, ændret eller fjernet hardware i computeren
- Angive eller ændre en brugerdefinerbar indstilling, som f.eks. brugeradgangskoden
- Aflæse den aktuelle hukommelsesmængde eller indstille den installerede harddisktype



FORSIGTIG! Medmindre du er en erfaren computerbruger, skal du undlade at ændre indstillingerne for dette program. Visse ændringer kan medføre, at computeren ikke fungerer korrekt.



OBS! Inden du ændrer systemopsætningen, anbefales det, at du noterer oplysningerne fra systemopsætningskærmen til fremtidig reference.

Sådan åbnes System Setup Utility (Hjælpeprogram til systeminstallation)

- 1 Tænd (eller genstart) computeren.
- 2 Når DELL-logoet bliver vist, skal du vente på, at F2-prompten bliver vist. Tryk derefter øjeblikkeligt på <F2>.



OBS! F2-prompten indikerer, at tastaturet er initialiseret. Denne prompt kan blive vist meget hurtigt, så du skal holde øje med den og derefter trykke på <F2>. Hvis du trykker på <F2>, inden prompten vises, registreres tastetrykket ikke. Hvis du venter for længe, og operativsystemlogoet vises, skal du fortsætte med at vente, indtil du ser skrivebordet i Microsoft Windows. Luk derefter computeren ned (se "Sådan slukkes computeren" på side 13), og prøv igen.

Skærbilleder i systeminstallation

På skærmen **System Setup** (Systemopsætning) vises aktuelle eller redigérbare konfigurationsoplysninger for computeren. Oplysningerne på skærmen er opdelt i tre områder: **Setup Item** (Installationselement), den aktive **Help Screen** (Hjælpskærmen) samt **Key Functions** (Tastfunktioner)

| | |
|---|--|
| <p>Setup Item (Installationselement) – Dette felt vises i venstre side af systeminstallationsvinduet. Feltet er en rulleliste med funktioner, der definerer computerens konfiguration, inklusive installeret hardware, strømbesparelse samt sikkerhedsfunktioner.</p> <p>Rul op og ned i listen med Pil op- og Pil ned-tasterne. Når en funktion fremhæves, viser Help Screen (Hjælpskærm) flere oplysninger om denne funktion samt mulige indstillinger.</p> | <p>Help Screen (Hjælpskærm) – Denne skærm vises til højre i systeminstallationsvinduet og indeholder oplysninger om hver valgmulighed i Setup Item (Installationselement) I feltet kan du få vist oplysninger om computeren og foretage ændringer til de aktuelle indstillinger.</p> <p>Tryk på pil op eller pil ned for at markere en mulighed. Tryk på <Enter> for at gøre dette valg aktivt, og gå tilbage til Setup Item (Installationselement)</p> <p>BEMÆRK! Ikke alle de indstillinger, der er vist i Setup Item (Installationselement) kan ændres.</p> |
| <p>Key Functions (Tastfunktioner) – Dette felt vises under Help Screen (Hjælpskærm) og indeholder taster og deres funktioner i det aktive systeminstallationsfelt.</p> | |

Indstillinger i systeminstallation



OBS! Afhængig af computeren og installerede enheder vises de elementer, der anføres i dette afsnit, muligvis ikke, eller de vises muligvis ikke nøjagtigt som anført.

Overordnet

| | |
|--|---|
| Systemoplysninger | Viser systemets navn |
| BIOS Version | Viser BIOS-versionsnummer |
| System Date | Viser den aktuelle dato i formatet mm/dd/åååå |
| System Time | Viser det aktuelle klokkeslæt i formatet tt:mm:ss |
| Servicemærkat | Viser computerens servicekode, når servicekoden er der Viser et felt til indtastning af servicekoden, når servicekoden er fraværende |
| Asset Tag | Viser computerens aktivkode, når aktivkoden er der |
| Processor Information (Processoroplysninger) | |
| Processor Type | Viser processoroplysninger |
| L2 Cache | Viser størrelsen på L2-cachen |
| L3 Cache | Viser L3-cache-størrelsen |
| Memory Information (Hukommelsesoplysninger) | |
| Memory Installed | Indikerer mængden af installeret hukommelse i MB |
| Memory Speed | Indikerer hukommeshastigheden i MHz |
| Memory Technology | Angiver den hukommelsestype, som er installeret |
| Memory Channel | Viser single channel- eller dual channel-tilstand |
| Device Information (Enhedsoplysninger) | |

| | |
|--------|--|
| SATA 0 | Viser det SATA-drev, der er sluttet til SATA 0-stikket |
| SATA 1 | Viser det SATA-drev, der er sluttet til SATA 1-stikket |
| SATA 2 | Viser det SATA-drev, der er sluttet til SATA 2-stikket |
| SATA 3 | Viser det SATA-drev, der er sluttet til SATA 3-stikket |
| ESATA | Viser det ESATA-drev, der er sluttet til computeren |

Advanced (Avanceret)

CPU Configuration

- Hyper-threading – Aktiveret eller Deaktiveret (standard er aktiveret)
- Aktive processorkerner – Alle; 1; 2; 3 (Alle er standard)
- Limit CUID Value (Begræns CUID-værdi) – Aktiveret, Deaktiveret (standard er deaktiveret)
- CPU XD Support (CPU XD-understøttelse) – Aktiveret eller Deaktiveret (standard er aktiveret)
- Intel Virtualization Technology – Aktiveret eller Deaktiveret (standard er aktiveret)
- Intel SpeedStep – Aktiveret eller Deaktiveret (standard er aktiveret)
- Intel Turbo Boost Technology – Aktiveret eller Deaktiveret (standard er aktiveret)
- CPU C6 Report (CPU C6-rapportering) – Aktiveret eller Deaktiveret (standard er aktiveret)

Grafikkonfiguration

- Funktionen Intel Multiple Monitor – Aktiveret eller Deaktiveret (standard er deaktiveret)

System Configuration
(Systemkonfiguration)

- Onboard Audio Controller (Indbygget lydcontroller) – Aktiveret eller Deaktiveret (standard er aktiveret)
- Onboard LAN Controller (Indbygget LAN-controller) – Aktiveret eller Deaktiveret (standard er aktiveret)
- Onboard LAN Boot ROM (Indbygget LAN-start ROM) – Aktiveret eller Deaktiveret (standard er deaktiveret)
- SATA Mode (SATA-tilstand) – AHCI eller RAID (standard er AHCI)
- ESATA Port (ESATA-port) – Aktiveret eller deaktiveret (standard er aktiveret)
- USB-controller — Aktiveret eller Deaktiveret (standard er Aktiveret)
- Onboard Card Reader (Indbygget kortlæser) – Aktiveret eller Deaktiveret (standard er aktiveret)

Strømstyring

- Gendan vekselstrømstab – Sluk; Tænd; Sidste tilstand (standard er slukket)
- Wake on LAN fra S4/S5 – Aktiveret eller Deaktiveret (standard er aktiveret)
- USB Powershare i S4/S5-tilstand – Aktiveret eller Deaktiveret (standard er deaktiveret)
- USB Powershare i slumretilstand – Normal; forstærket (standard er normal by default)
- Genoptag med PS/2-enheder – Aktiveret eller Deaktiveret (standard er deaktiveret)
- Auto Power On (Automatisk tænding) – Aktiveret eller Deaktiveret (standard er deaktiveret)
- Auto Power On Date (Dato for automatisk tænding) – 0 til 31. 0 for hver dag (15 er standard)
- Auto Power On Hour (Time for automatisk tænding) – 0 til 23 (12 er standard)
- Auto Power On Minute (Minut for automatisk tænding) – 0 til 59 (30 er standard)
- Auto Power On Second (Sekund for automatisk tænding) – 0 til 59 (30 er standard)
- Bootup NumLock State (NumLock-tilstand ved start) – Til; Fra (Til er standard)
- Keyboard Error Report (Fejlrapport for tastatur) – Aktiveret eller Deaktiveret (standard er deaktiveret)

Post Behavior (POST-adfærd)

Security (Sikkerhed)

Admin Password
(Administratoradgangskode)

Gør det muligt at indstille, ændre eller slette administratorens adgangskode

BEMÆRK! Hvis du sletter administratoradgangskoden, sletter du også systemadgangskoden. Derfor skal administratoradgangskoden være angivet inden systemadgangskoden.

System Password
(Systemadgangskode)

Gør det muligt at indstille, ændre eller slette systemets adgangskode

Boot Menu Security
(Startmenूसikkerhed)

Aktiveret eller deaktiveret
Bruger skal angive administratoradgangskoden for at åbne Boot Menu (Startmenu) når denne indstillinger er aktiveret (standard er deaktiveret)

Boot (Start)

1st Boot Priority

Specificerer startrækkefølgen fra de tilgængelige enheder

Harddisk; cd/dvd; netværk; USB-diskette; USB-harddisk; USB- cd/dvd; deaktiveret (standard er harddisk)

2nd Boot Priority

Specificerer startrækkefølgen fra de tilgængelige enheder

Harddisk; cd/dvd; netværk; USB-diskette; USB-harddisk; USB- cd/dvd; deaktiveret (standard er harddisk)

3rd Boot Priority

Specificerer startrækkefølgen fra de tilgængelige enheder

Harddisk; cd/dvd; netværk; USB-diskette; USB-harddisk; USB- cd/dvd; deaktiveret (standard er USB-diskette)

| | |
|-------------------|--|
| 4th Boot Priority | <p>Specificerer startrækkefølgen fra de tilgængelige enheder</p> <p>Harddisk; cd/dvd; netværk; USB-diskette; USB-harddisk; USB- cd/dvd; deaktiveret (standard er netværk)</p> |
| 5th Boot Priority | <p>Specificerer startrækkefølgen fra de tilgængelige enheder</p> <p>Harddisk; cd/dvd; netværk; USB-diskette; USB-harddisk; USB- cd/dvd; deaktiveret (standard er USB-harddisk)</p> |
| 6th Boot Priority | <p>Harddisk; cd/dvd; netværk; USB-diskette; USB-harddisk; USB- cd/dvd; deaktiveret (standard er USB-cd/dvd)</p> |

Afslut

| | |
|--------------------------|--|
| Indstillinger for Afslut | <p>Har indstillinger til at Save Changes and Reset (Gem ændringer og nulstil), Discard Changes and Reset (Fortryd ændringer og nulstil), og Load Defaults (Indlæs standard)</p> |
|--------------------------|--|

Boot Sequence (Startrækkefølge)

Med denne funktion kan du ændre startsekvensen for enheder.

Opstartsfunktioner

- **USB Floppy (USB-diskette)** – Computeren forsøger at starte fra diskettedrevet. Hvis der ikke er et operativsystem på disketten, opretter computeren en fejlmeddelelse.
- **Hard Drive (Harddisk)** – Computeren forsøger at starte fra den primære harddisk. Hvis der ikke er et operativsystem på drevet, opretter computeren en fejlmeddelelse.
- **CD/DVD/CD-RW Drive (cd/dvd/cd-rw-drev)** – Computeren forsøger at starte fra cd/dvd/cd-rw-drevet. Hvis der ikke er en cd/dvd/cd-rw i drevet, eller hvis disken ikke har et operativsystem, opretter computeren en fejlmeddelelse.

- **USB Storage Device (USB-lagerenhed)** – Sæt hukommelsenheden i et USB-stik, og genstart computeren. Tryk, når F12 Boot Options (startindstillinger) vises i nederste højre hjørne af skærmen, på <F12>. BIOS'en genkender enheden og fjører USB-flashenheden til startmenuen.



OBS! For at kunne starte til en USB-enhed, skal enheden være en startenhed. Se dokumentationen til enheden for at kontrollere, at enheden er en startenhed.

- **Network (Netværk)** – Computeren forsøger at starte fra netværket. Hvis der ikke er et operativsystem på netværket, opretter computeren en fejlmeddelelse.



OBS! Sørg for at starte fra netværket, for at indstillingen onboard LAN boot ROM (Integreret LAN-start ROM) er aktiveret i systeminstallationen (se "System Setup Utility (Hjælpeprogram til systeminstallation)" på side 101).

Ændring af startrækkefølgen for den aktuelle start

Du kan bruge denne funktion til at ændre den aktuelle opstartssekvens til f.eks. at starte fra cd/dvd/cd-rw-drevet for at køre Dell Diagnostics på disken *Drivers and Utilities* (Drivere og hjælpeprogrammer). Den tidligere opstartssekvens bliver gendannet, når de diagnostiske test er færdige.

- 1 Hvis du starter fra en USB-enhed, skal du slutte USB-enheden til et USB-stik.
- 2 Tænd (eller genstart) computeren.
- 3 Tryk, når F2 Setup, F12 Boot Options (Startindstillinger) vises i nederste højre hjørne af skærmen, på <F12>.



OBS! Hvis du venter for længe, og operativsystemlogoet vises, skal du fortsætte med at vente, indtil du ser skrivebordet i Microsoft Windows. Luk derefter computeren, og prøv igen.


Boot Device Menu (menuen Startenhed) vises med alle tilgængelige startenheder.

- 4 Vælg i Boot Device Menu (menuen Startenhed) den enhed, du vil starte fra
Hvis du f.eks. starter til en USB-hukommelsesnøgle, skal du fremhæve USB Storage Device (USB-lagerenhed) og trykke på <Enter>.







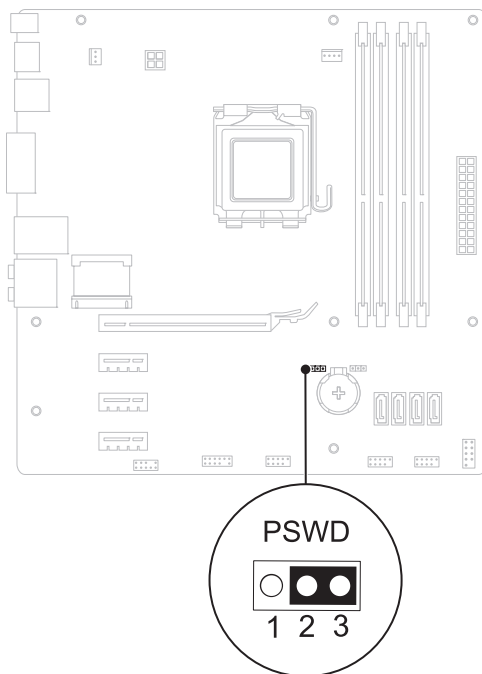
OBS! For at kunne starte til en USB-enhed, skal enheden være en startenhed. Du kan se om enheden er startbar i enhedens dokumentation.

Ændring af startrækkefølgen for fremtidige starter

- 1 Åbn systemopsætningen (se "Sådan åbnes System Setup Utility (Hjælpeprogram til systeminstallation)" på side 101).
- 2 Brug piletasterne til at fremhæve menupunktet **Boot** (Start), og tryk derefter på <Enter> for at åbne menuen.
 **OBS!** Skriv den nuværende startrækkefølge ned for det tilfælde, at du vil gendanne den senere.
- 3 Tryk på tasterne Pil op og Pil ned for at se listen over enheder.
- 4 Tryk på plus (+) eller minus (-) for at ændre enhedens startprioritet.





Rydning af glemte adgangskoder

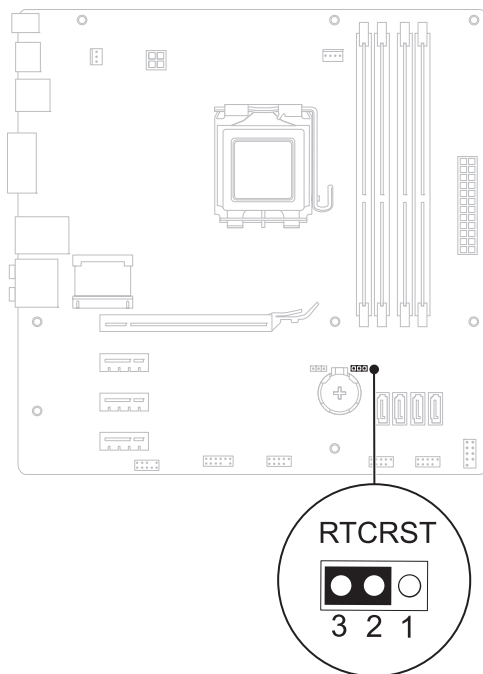
-  **ADVARSEL!** Inden du går i gang med fremgangsmåderne i dette afsnit, skal du følge de sikkerhedsanvisninger, der fulgte med computeren.
 -  **ADVARSEL!** Computeren skal være afbrudt fra stikkontakten for at rydde indstillingen til adgangskode.
 -  **FORSIGTIG!** Kun en certificeret servicetekniker bør foretage reparationer på computeren. Skade som følge af service eller reparationer, som ikke er godkendt af Dell, er ikke dækket af garantien.
 -  **FORSIGTIG!** Undgå elektrostatisk afladning ved at skabe jordforbindelse ved hjælp af en jordingsrem eller ved jævnlige at røre ved en umalet metaloverflade, f.eks. et stik på computeren.
- 1 Følg instruktionerne i "Før du starter" på side 13.
 - 2 Tag computerdækslet af (se "Sådan fjernes computerdækslet" på side 17).
 - 3 Find 3-pin-jumperen til nulstilling af adgangskoden (PSWD) på bundkortet. (se "Bundkortkomponenter" på side 11).
 - 4 Fjern 2 pin-jumperstikket fra pin 2 og 3 og sæt det på pin 1 og 2.



- 5** Tænd computeren for at rydde adgangskoden.
- 6** Sluk for computeren og frakobl din computer og alle tilsluttede enheder fra deres elektriske udtag.
- 7** Fjern 2-pins jumperstikket fra pin 1 og 2, og sæt det på pin 2 og 3 for at aktivere adgangskodefunktionen.
- 8** Sæt computerdækslet på igen (se "Sådan genmonteres computerdækslet" på side 18).
- 9** Slut computeren og enhederne til stikkontakter, og tænd for dem.

Rydning af CMOS-adgangskoder

-  **ADVARSEL!** Inden du går i gang med fremgangsmåderne i dette afsnit, skal du følge de sikkerhedsanvisninger, der fulgte med computeren.
 -  **ADVARSEL!** Computeren skal være afbrudt fra stikkontakten for at rydde indstillingen til adgangskode.
 -  **FORSIGTIG!** Kun en certificeret servicetekniker bør foretage reparationer på computeren. Skade som følge af service eller reparationer, som ikke er godkendt af Dell, er ikke dækket af garantien.
 -  **FORSIGTIG!** Undgå elektrostatisk afladning ved at skabe jordforbindelse ved hjælp af en jordingsrem eller ved jævnligt at røre ved en umalet metaloverflade, f.eks. et stik på computeren.
- 1 Følg instruktionerne i "Før du starter" på side 13.
 - 2 Tag computerdækslet af (se "Sådan fjernes computerdækslet" på side 17).
 - 3 Find 3-pin CMOS-nulstillingsjumperen (RTCRST) på bundkortet (se "Bundkortkomponenter" på side 11).
 - 4 Fjern 2 pin-jumpersticket fra pin 2 og 3 og sæt det på pin 1 og 2.



- 5** Vent i ca. fem sekunder, mens CMOS-indstillingen bliver ryddet.
- 6** Fjern 2 pin-jumperstikket fra pin 1 og 2 og sæt det på pin 2 og 3.
- 7** Sæt computerdækslet på igen (se "Sådan genmonteres computerdækslet" på side 18).
- 8** Slut computeren og enhederne til stikkontakter, og tænd for dem.

Flash-opdatering af BIOS

Det er muligt, at det er nødvendigt at flashe BIOS, når der er en opdatering tilgængelig, eller når bundkortet udskiftes. Sådan flash-opdateres BIOS:

- 1 Tænd computeren.
- 2 Gå til support.dell.com/support/downloads.
- 3 Find computerens BIOS-opdateringsfil.



OBS! Du kan finde computerens servicekode på en mærkat på toppen af computeren.

Hvis du har computerens servicekode:

- a Klik på **Enter a Tag** (Indtast en kode).
- b Indtast computerens Servicekode i feltet **Enter a service tag** (indtast en servicekode), klik på **Go** (OK), og forsæt til trin 4.

Hvis du ikke har computerens servicekode:

- a Vælg produkttype i **Select Your Product Family**-listen.
- b Vælg produktmærke i **Select Your Product Line**-listen.
- c Vælg produktets modelnummer i **Select Your Product Model**-listen.



OBS! Hvis du har valgt en forkert model og vil starte forfra, skal du klikke på **Start Over** øverst til højre i menuen.

- d Klik på **Confirm** (Bekræft).
- 4 Der vises en liste over resultater på skærmen. Klik på **BIOS**.
- 5 Klik på **Download nu** (Hent nu) for at hente den seneste BIOS-fil. Vinduet **Filoverførsel** vises.
- 6 Klik på **Save** (Gem) for at gemme filen på skrivebordet. Filen overføres til skrivebordet.
- 7 Klik på **Luk**, hvis vinduet **Overførsel gennemført** vises. Filikonet vises på skrivebordet, og har samme titel som den overførte BIOS-opdateringsfil.
- 8 Dobbeltklik på filikonet på skrivebordet, og følg vejledningen på skærmen.

